

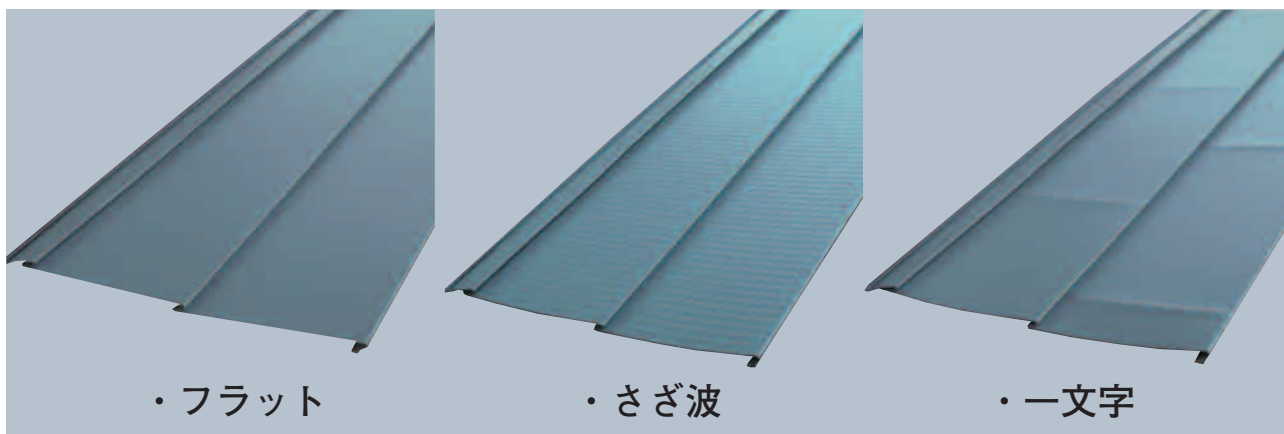
HIRASHIMA

ヒラシマ横葺300 (一段式)

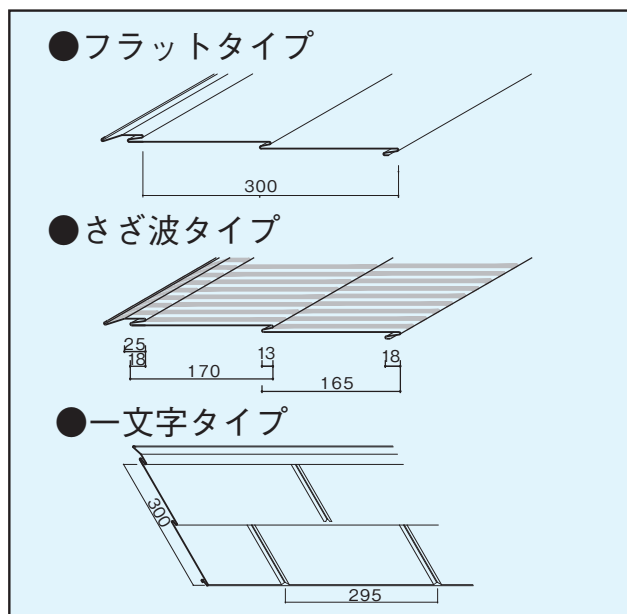
HRY300



製品写真



断面形状

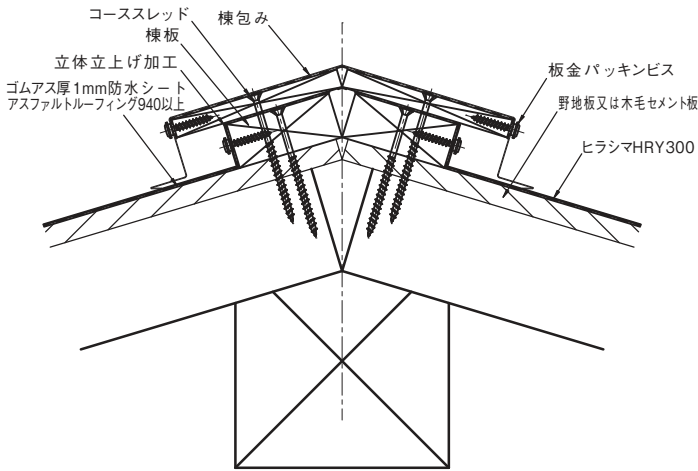


設計参考仕様

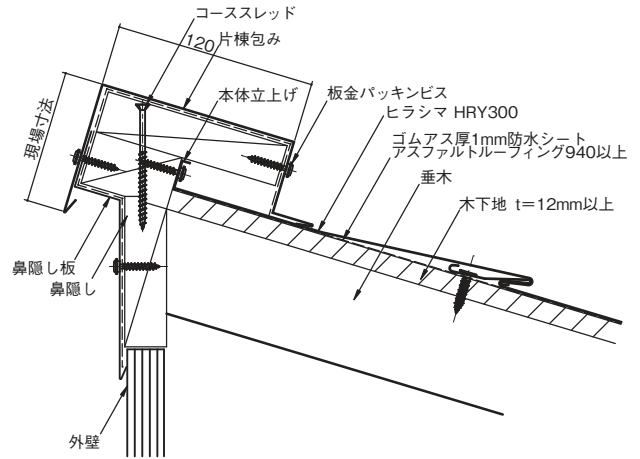
品名 <品番>	ヒラシマ横葺 300 <HRY300>	
標準働き幅	300mm	
板厚 使用材料	ガルバリウム鋼板各種	0.35mm・0.4mm・0.5mm
	カラーステンレス	0.35mm・0.4mm
	銅板	0.35mm・0.4mm
原板幅	455mm	
勾配	30/100以上	
m ² 当りの必要m数	3,333mm	
最短成型寸法	1,000mm	

標準納め図

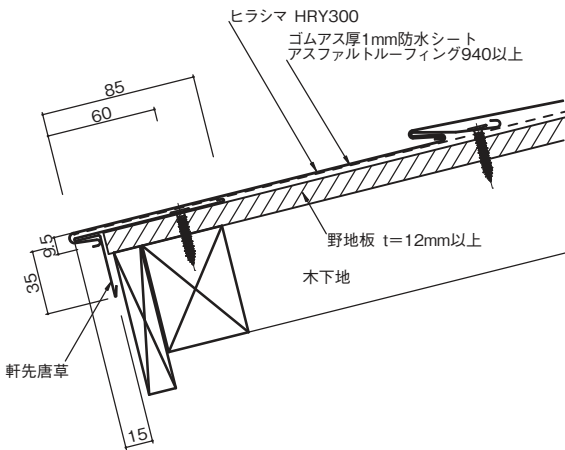
棟部



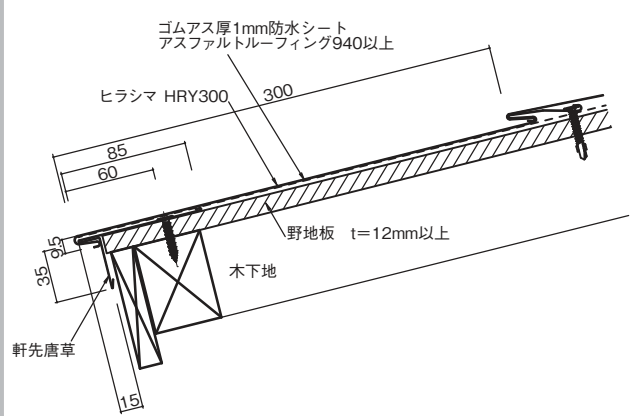
片棟部



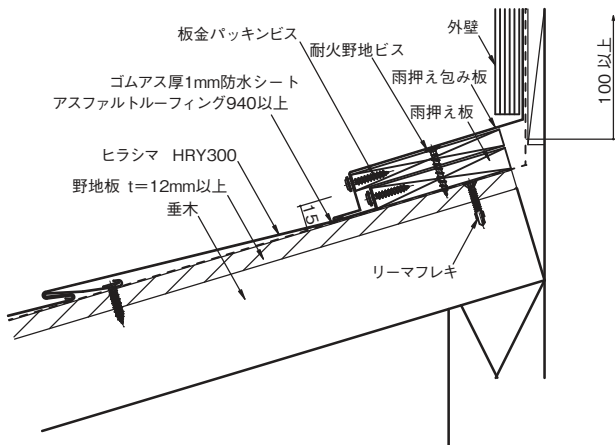
軒先部



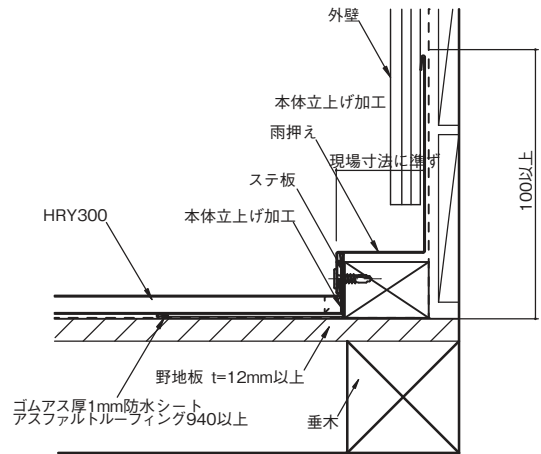
ケラバ部



壁側取合(水平方向部)



壁側取合(流れ方向部)



本 社 : 〒860-0073 熊本県熊本市西区島崎2丁目4-6 TEL096-354-1231(代)
 中営業所 : 〒869-1205 熊本県菊池市旭志川辺1126-8 熊本北工業団地 TEL0968-37-3101(代)
 南営業所 : 〒899-4317 鹿児島県霧島市国分上野原テクノパーク8番 TEL0995-48-6565(代)
 H P : <http://www.hirashima-roof.co.jp>