

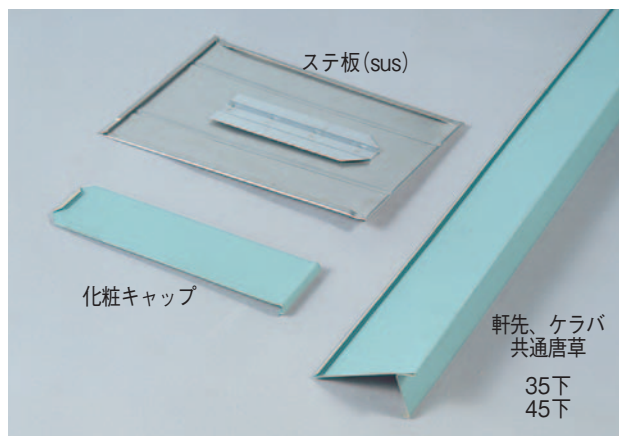
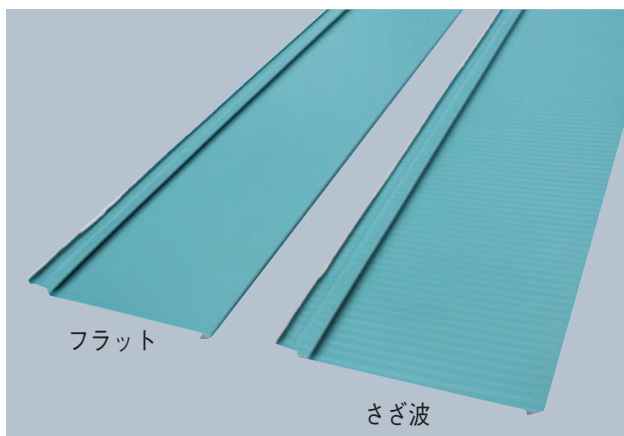
HIRASHIMA

ヒラシマ横葺200 (一段式)

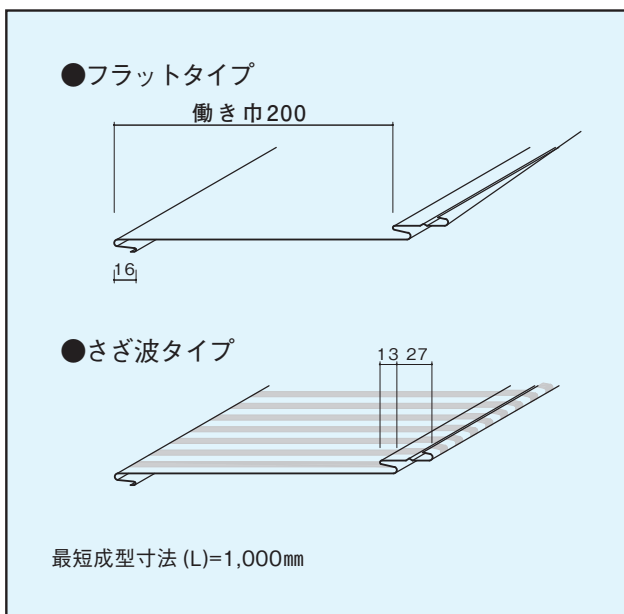
HR Y200



製品写真



断面形状

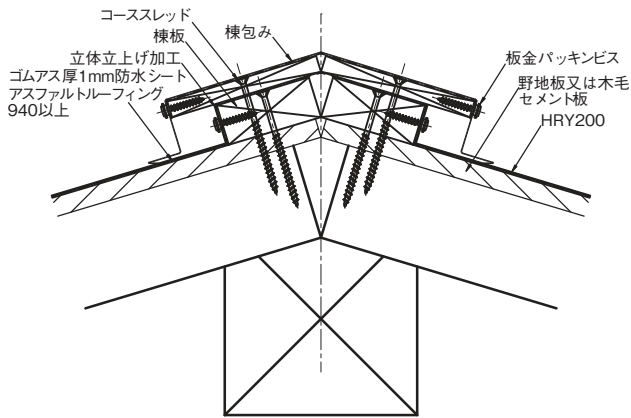


設計参考仕様

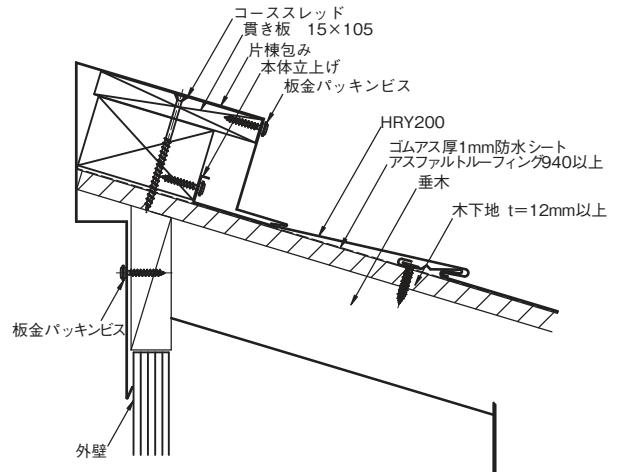
品名 <品番>		ヒラシマ横葺 200 <HR Y200>
標準働き幅		200mm
板厚 使用材料	ガルバリウム鋼板各種	0.35mm・0.4mm・0.5mm
	カラーステンレス	0.35mm・0.4mm
	銅板	0.35mm・0.4mm
原板幅		303mm
勾配		30/100 以上
㎡当りの必要m数		5,000mm
最短成型寸法		1,000mm

標準納め図 (木下地)

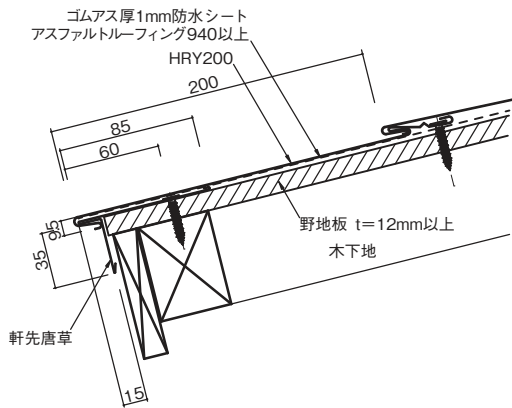
■棟部



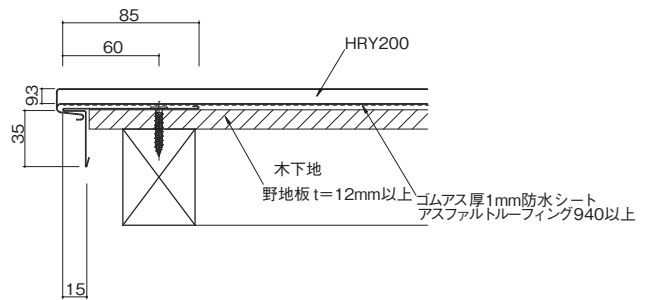
■片棟部



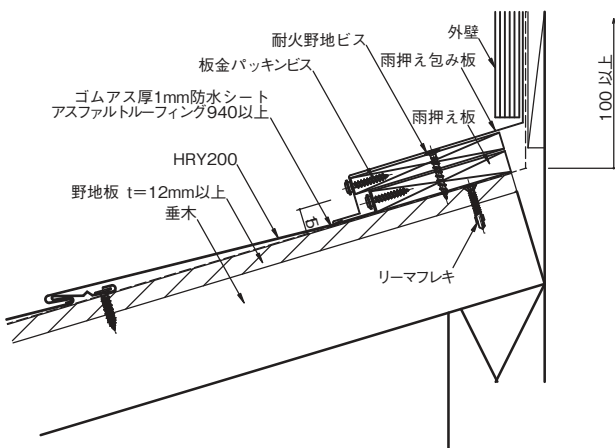
■軒先部



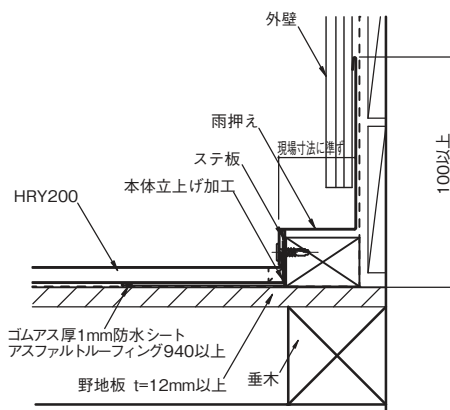
■ケラバ部



■壁側取合(水平方向部)



■壁側取合(流れ方向部)



本 社 : 〒860-0073 熊本県熊本市西区島崎2丁目4-6 TEL096-354-1231(代)
 中営業所 : 〒869-1205 熊本県菊池市旭志川辺1126-8 熊本北工業団地 TEL0968-37-3101(代)
 南営業所 : 〒899-4317 鹿児島県霧島市国分上野原テクノパーク8番 TEL0995-48-6565(代)
 H P : <http://www.hirashima-roof.co.jp>