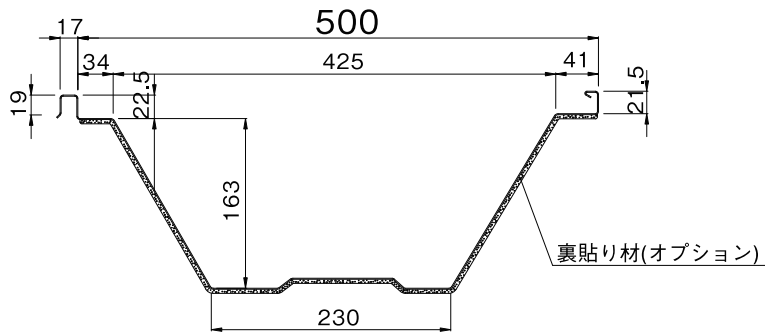
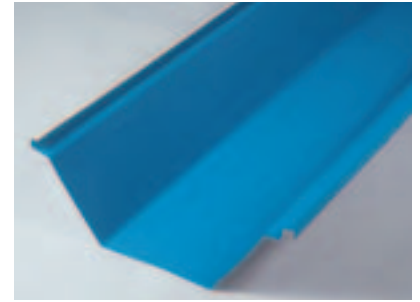


## 断面形状



最短成型寸法 (L)=2,000mm



## 断面性能

板厚 mm	単位重量		正 圧		負 圧	
			断面2次モーメント	断面係数	断面2次モーメント	断面係数
	N/m	N/m <sup>2</sup>	I <sub>x</sub> (cm <sup>4</sup> /m)	Z <sub>x</sub> (cm <sup>3</sup> /m)	I <sub>x</sub> (cm <sup>4</sup> /m)	Z <sub>x</sub> (cm <sup>3</sup> /m)
0.6	3.74	7.48	357	31.30	162	13.50
0.8	4.94	9.88	540	48.20	280	35.00
1.0	6.13	12.26	630	55.80	350	43.00

●断面性能：断面性能はJISA6514曲げ耐力試験に基づいて算出した参考値です。

## 屋根30分耐火構造 認定番号

シングル葺き FP030RF-0632 (フネエース4mm等)  
 シングル葺き FP030RF-0633 (ガラス繊維系5mm等)  
 二重葺断熱工法 FP030RF-1799 (裏貼仕様はお問合せ下さい)

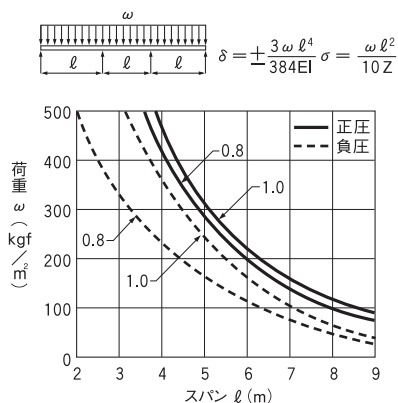
## 設計参考仕様

品 名 <品 番>	ヒラシマ角ハゼ163 <HRK163>	
標準働き幅	500mm	
使用材料	ガルバリウム鋼板各種	板 (0.6mm)・0.8mm・1.0mm ※1
	カラーステンレス	厚 0.8mm・1.0mm
原 板 幅	762mm	
勾 配	3 / 100以上	
自然曲げ率半径	250m以上	
最短成型寸法	2,000mm	
裏 貼 り 材 (オプション)	ポリエチレンフォーム等	4mm・6mm
	フネエース等	4mm・6mm
	ガラス繊維系	5mm

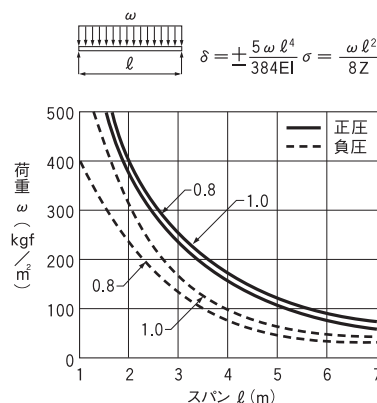
※1:0.6mmは、二重葺断熱工法の下葺材としてご採用をお願いします。

## 許容スパン

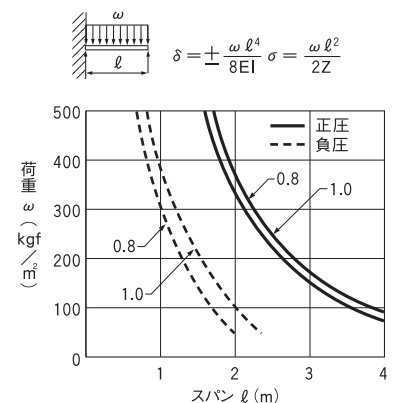
### 連続梁



### 単純梁

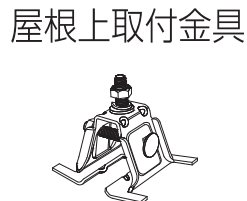
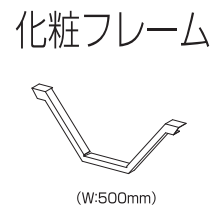
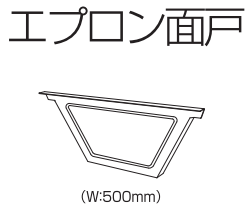
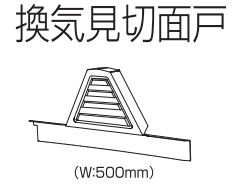
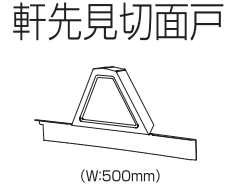
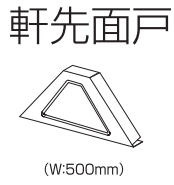
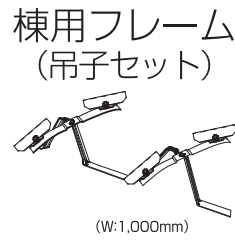
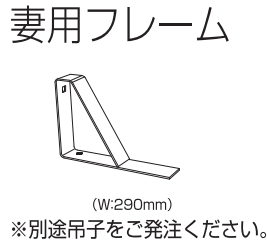
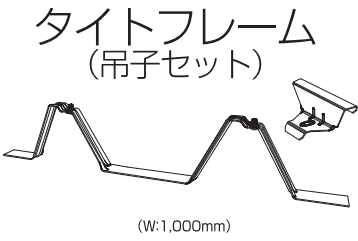


### 片持梁

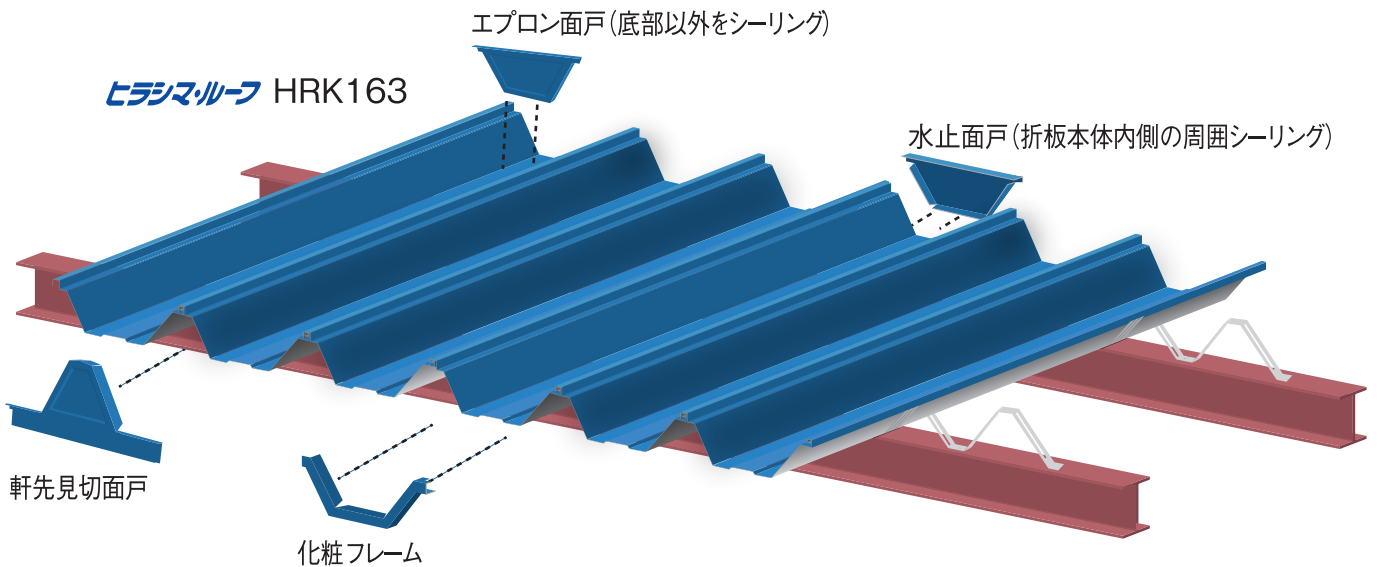


[注] 1.記号 許容応力度 $\delta=1400\text{kgf/cm}^2$  単位荷重 $w=\text{kgf/m}^2$  ヤング率 $(E)=2.1\times 10^6\text{kgf/cm}^2$   $l$ =スパン(m)

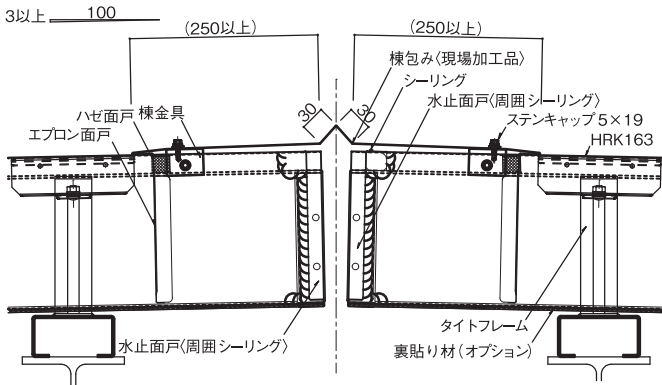
## 部材



## 折板屋根構成部品図

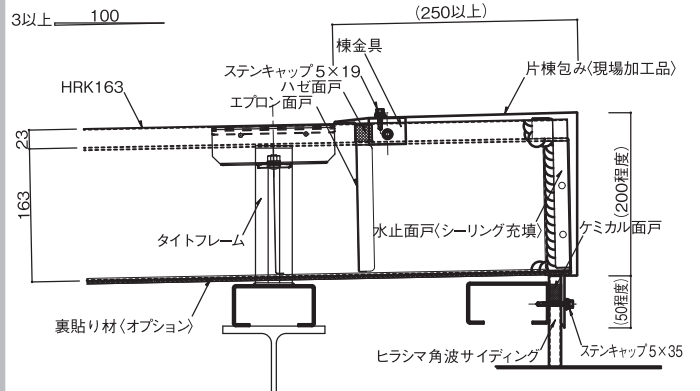


■棟部



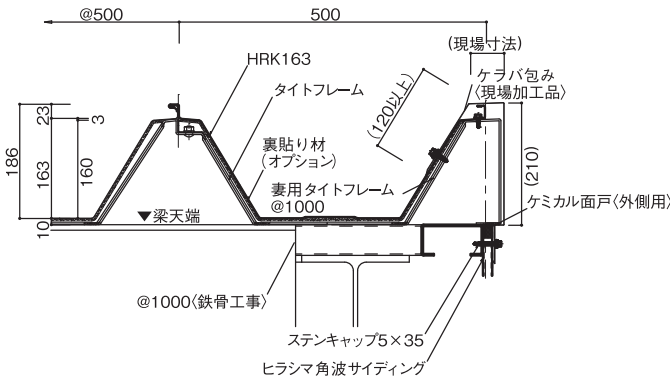
※( )内は、設計寸法とする。

■片棟部



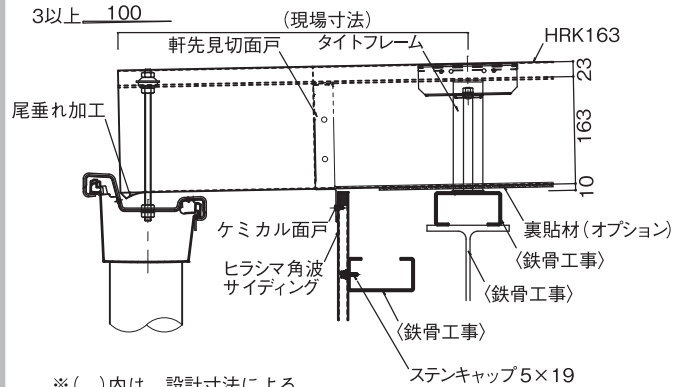
※( )内は、設計寸法とする。

■ケラバ部



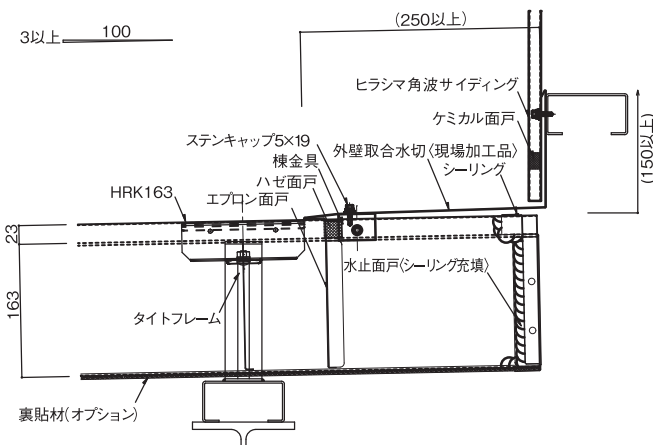
※( )内は、設計寸法とする。

■軒先部



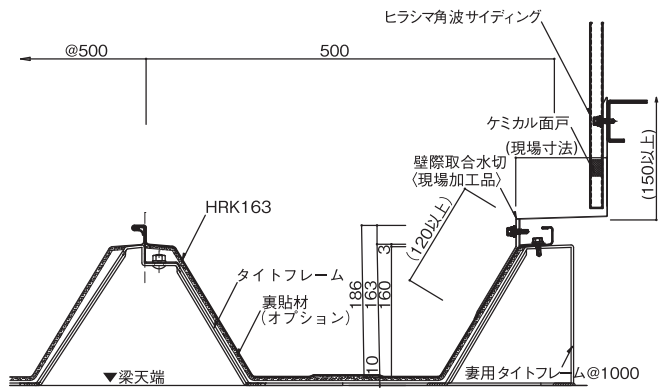
※( )内は、設計寸法による。

■壁側取合(水上部)



※( )内は、設計寸法とする。

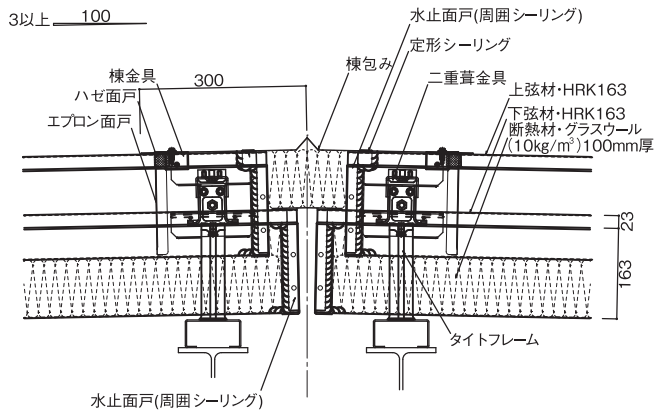
■壁側取合(妻部)



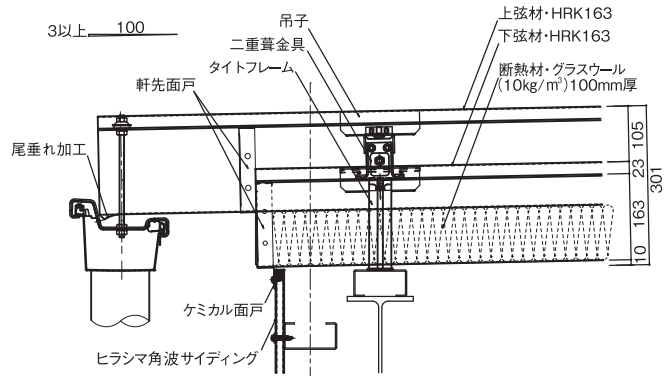
※( )内は、設計寸法とする。

# 標準納め図(二重葺断熱工法)

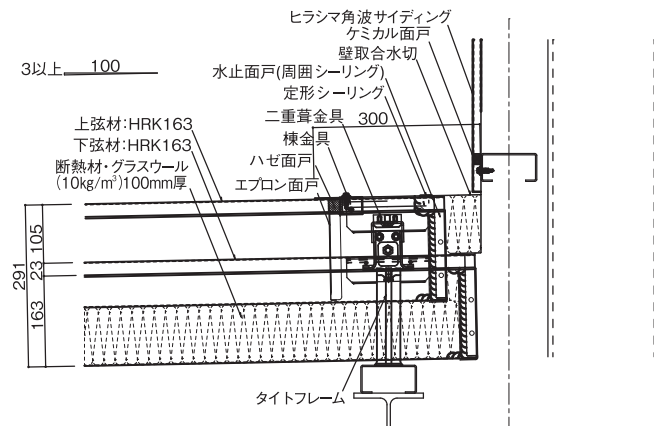
## 棟部



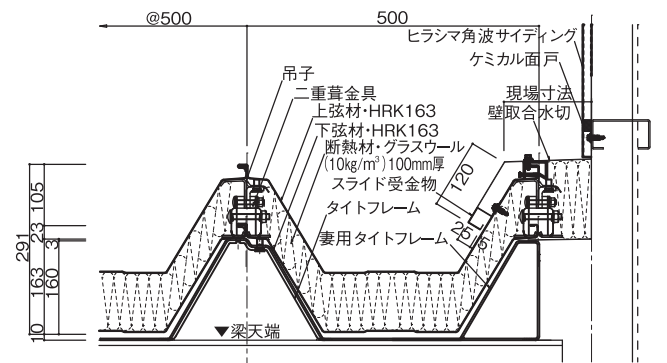
## 軒先部



## 壁側取合(水上部)



## 壁側取合(妻部)



## 現場成型仕様

成型機重量	9,500kg
成型機長さ	11,100mm
成型機幅	1,500mm
製品出口高さ	640mm

## 要点

- 電源(発電機)  
3相交流200V 50A以上
- 各スペースの確保  
成型機・材料・製品  
クレーン(成型機・材料設置用、荷揚げ用)等

