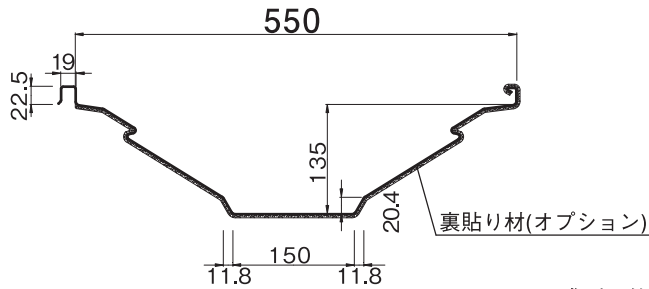
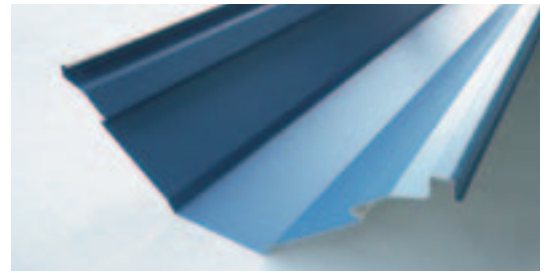


## 断面形状



最短成型寸法 (L)=2,300mm

※アーチ成型可能



## 断面性能

板厚 mm	単位重量		正 圧		負 圧	
			断面2次モーメント	断面係数	断面2次モーメント	断面係数
	kg/m	kg/m <sup>2</sup>	Ix (cm <sup>4</sup> /m)	Zx (cm <sup>3</sup> /m)	Ix (cm <sup>4</sup> /m)	Zx (cm <sup>3</sup> /m)
(0.6)	3.74	6.80	145	22.4	137	21.9
0.8	4.94	8.98	196	30.3	212	34.0

●断面性能：断面性能はJISA6514曲げ耐力試験に基づいて算出した参考値です。

## 設計参考仕様

品 名 <品 番>	ヒラシマHG ルーフ 135 <HRK135>	
標準働き幅	550mm	
板 厚	(0.6mm)・0.8mm・1.0mm ※1	
原 板 幅	762mm	
使用材料	ガルバリウム鋼板各種	
勾 配	3/100以上	
自然曲げ率半径	250mm以上	
最小曲げ率半径	30m以上 ※2	
最短成型寸法	2,300mm	
裏 貼 り 材 (オプション)	ポリエチレンフォーム等	4mm・6mm
	フネエース等	4mm・6mm
	ガラス繊維系	5mm

※1: 0.6mm 二重葺断熱工法の下葺材としてご採用  
お願いします。

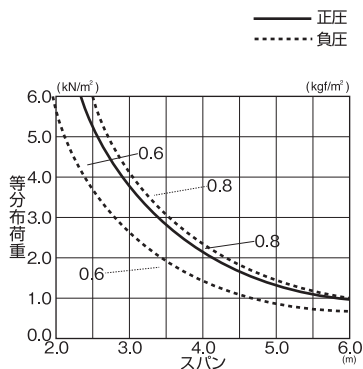
※2: アーチ成型はさざ波柄となります。

屋根30分耐火構造 認定番号

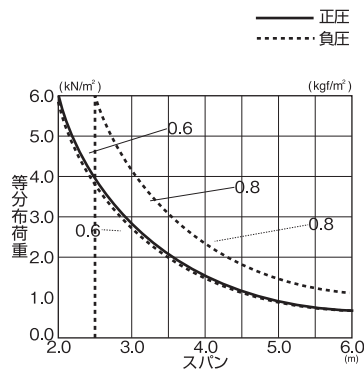
シングル葺き FPO30RF-1894(ガラス繊維系5mm等)

## 許容スパン

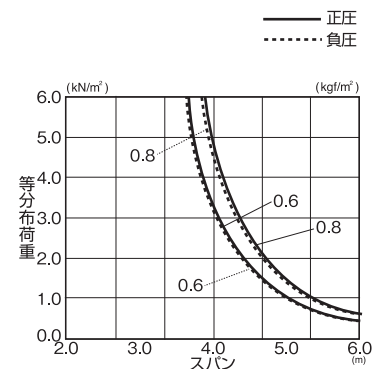
### 連続梁



### 単純梁

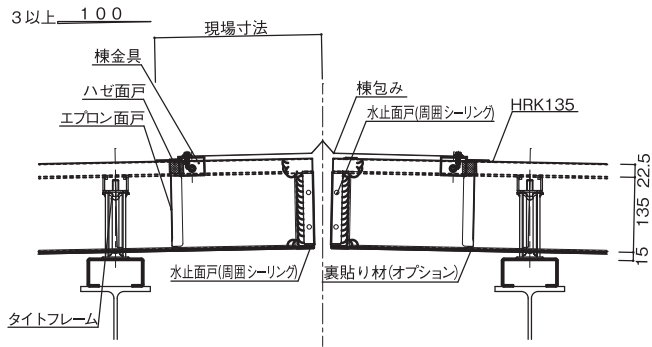


### 片持梁

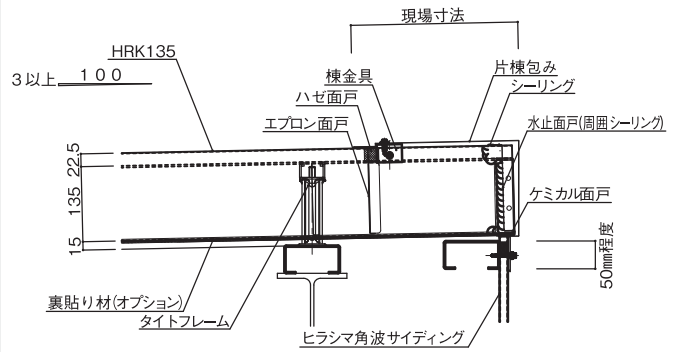


# 標準納め図

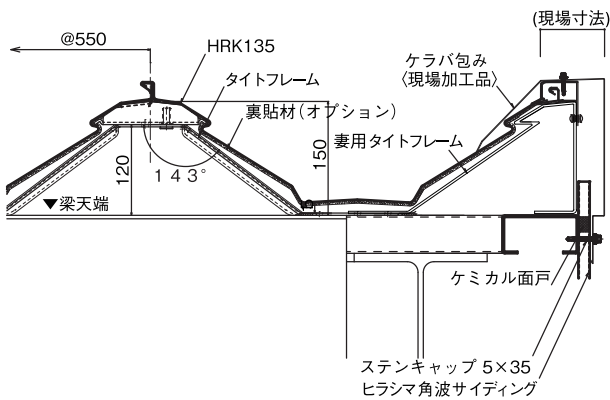
## 棟部



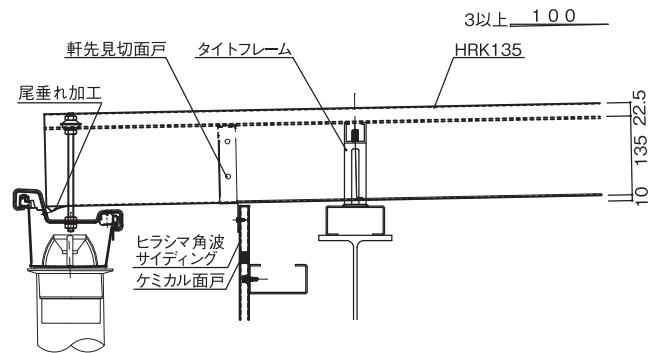
## 片棟部



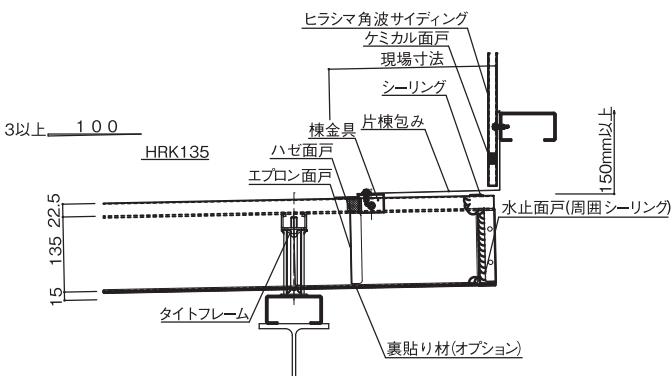
## ケラバ部



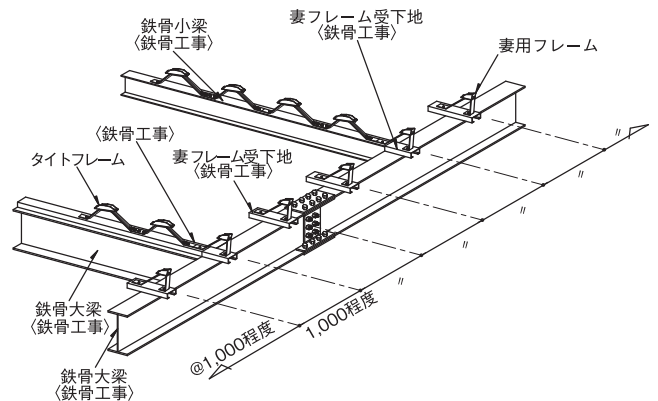
## 軒先部



## 壁側取合(水上部)



## ケラバ部下部取付



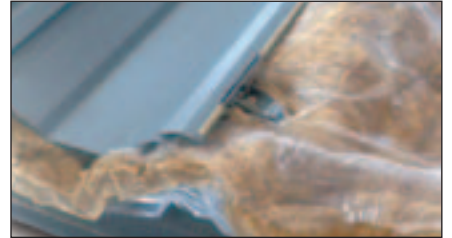
# 二重葺断熱工法

屋根30分耐火構造 認定番号

**FPO30RF-1893** (裏貼仕様はお問合せ下さい)

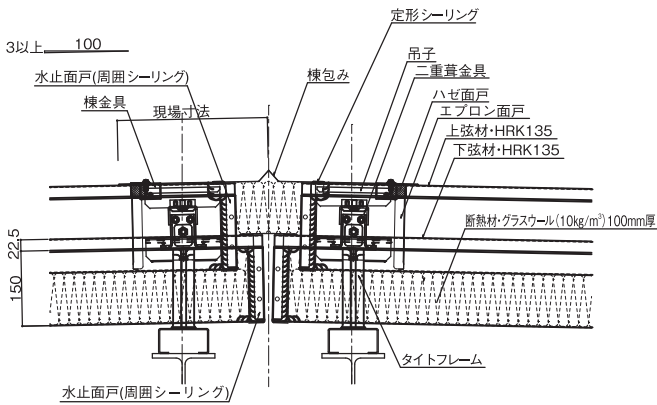


断熱金具

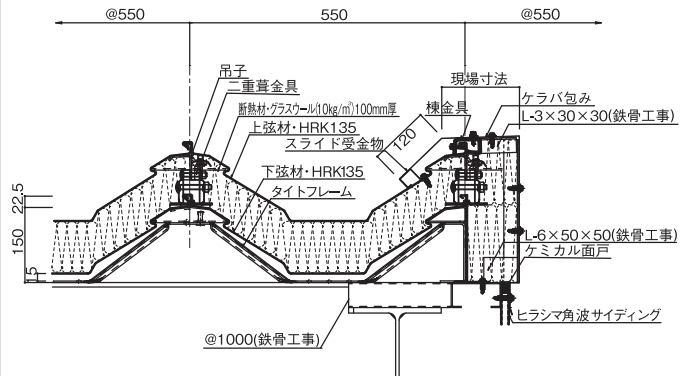


## 標準納め図(二重葺断熱工法)

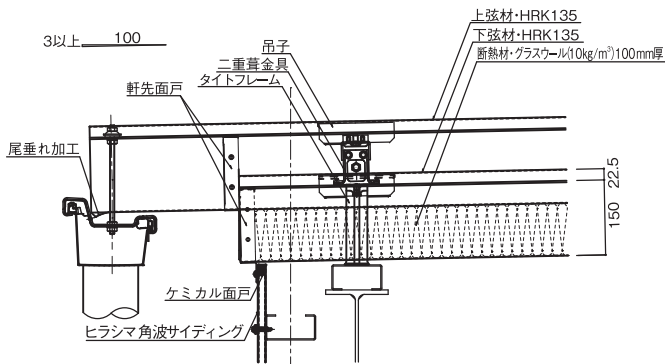
### 棟部



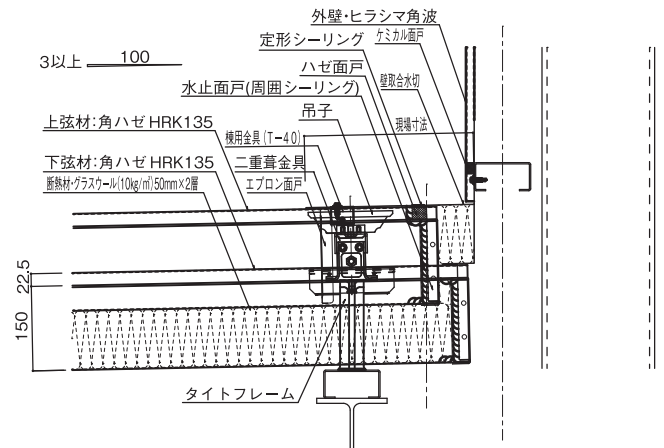
### ケラバ部



### 軒先部

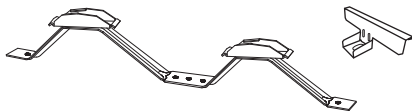


### 壁側取合(水上部)



## 部材

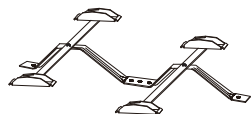
### タイトフレーム



(W:1,100mm)

※別途吊子をご注文ください。

### 棟用フレーム

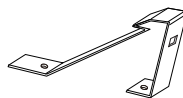


(W:1100mm)

※別途吊子をご注文ください。

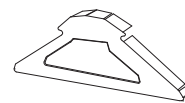
### 妻用フレーム

(妻金具一体型)



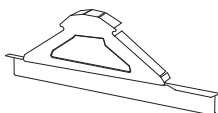
(W:272mm)

### 軒先面戸



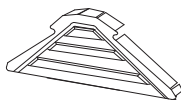
(W:550mm)

### 軒先見切面戸



(W:550mm)

### 換気面戸



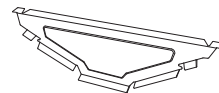
(W:550mm)

### 換気見切面戸



(W:550mm)

### エプロン面戸



(W:550mm)

### 水止面戸



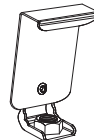
(W:550mm)

### 化粧フレーム



(W:550mm)

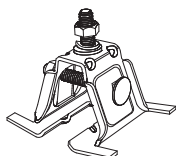
### インサート付き 桶吊り金具



### ハゼつかみ金具



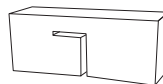
### 屋根上取付金具



### 棟金具



### ハゼ面戸 (テープ付)



## 現場成型仕様

成型機重量	11,130kg
成型機長さ	12,900mm
成型機幅	1,350mm
製品出口高さ	565mm

### ■要点

- 電源(発電機)  
3相交流200V 50A以上
- 各スペースの確保  
成型機・材料・製品  
クレーン(成型機・材料設置用、荷揚げ用)等

