

HIRASHIMA

ヒラシマ・ルーフ

ヒラシマ・がんばルーフ「金属瓦」

HRG418

特約店



本 社：〒860-0073 熊本県熊本市西区島崎2丁目4-6 TEL096-354-1231 (代)
中営業所：〒869-1205 熊本県菊池市旭志川辺1126-8 熊本北工業団地 TEL0968-37-3101 (代)
南営業所：〒899-4317 鹿児島県霧島市国分上野原テクノパーク8番 TEL0995-48-6565 (代)
H P : <http://www.hirashima-roof.co.jp>

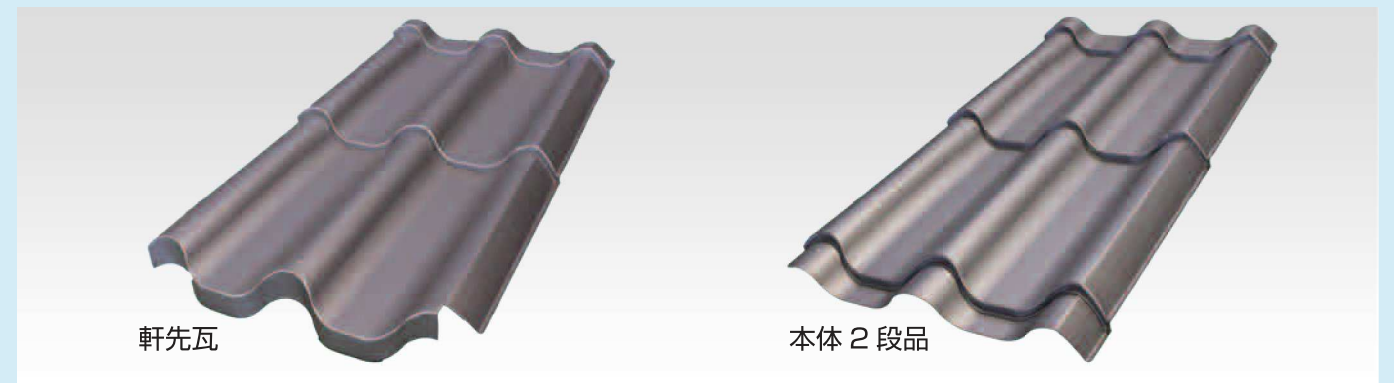


波打つ大きなウェーブが ひとときわモダンな屋根を演出



- ・和瓦の1/7の重量で軽く地震に強い
- ・軒先瓦を使用することで
スマートな外観意匠がさらに向上
- ・瓦棒葺、平形屋根用スレートを剥がさずそのまま改修できます

製品写真

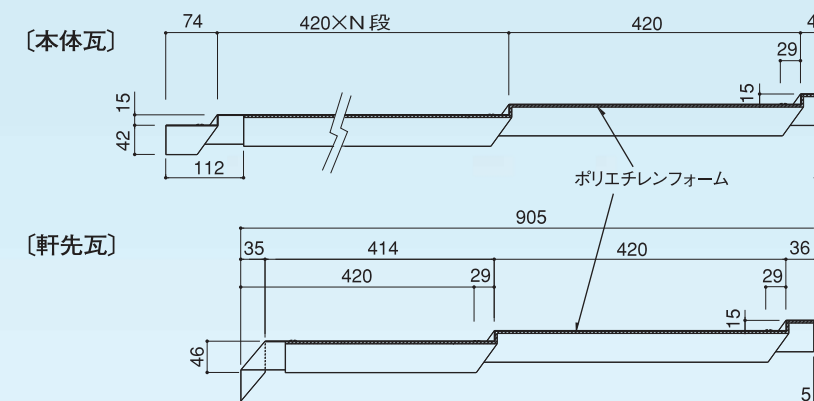


ヨド HyperGL カラー ハイブリッド
穴あき **25**年保証
(海岸 500m以遠)
塗膜15年保証 (割れ・剥がれ・変退色)

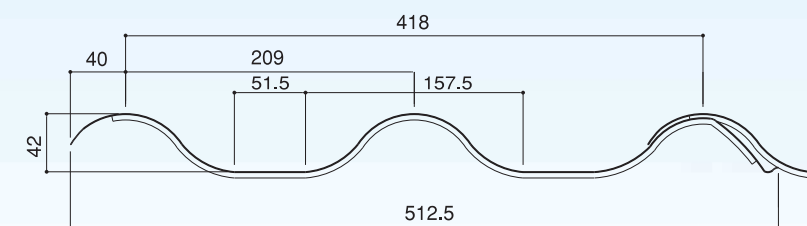
設計参考仕様

品名	ヒラシマ・がんばルーフ 金属瓦 HRG418	
働き幅 (間口寸法)	418mm	
使用原板	ヨドHyperGLカラー ハイブリッド	
働き長さ	本体瓦(N段)	420mm×N段 ※最大段数10段、最小段数2段
	軒先瓦(2段)	870mm
標準色	HB91SE (黒) HB61SE (茶) HB29SE (銀黒) HB23SE (ポッポシルバー) ※1	
板厚	0.5mm	
裏貼り材 (標準)	ポリエチレンフォーム 4mm	

断面形状(流れ方向)



断面形状(間口方向)



※1 その他の色も特注対応。詳しくは各営業所又は担当迄ご連絡下さい。

付属部材

