

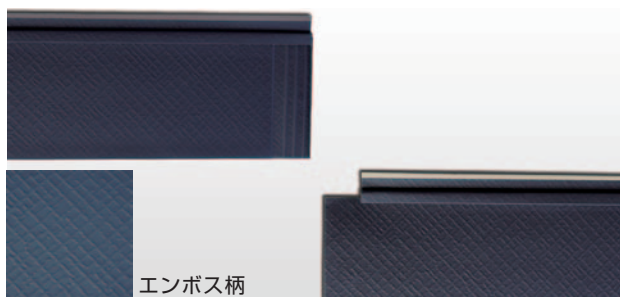
HIRASHIMA

ヒラシマ・がんばルーフ

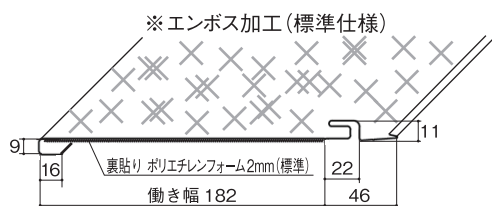
つなぎ横葺HRG182



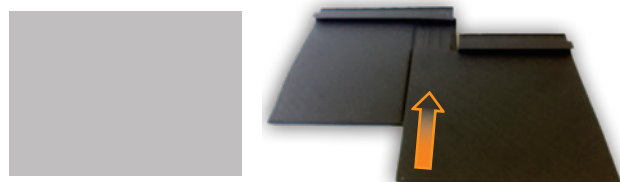
製品写真



断面形状



つなぎ加工



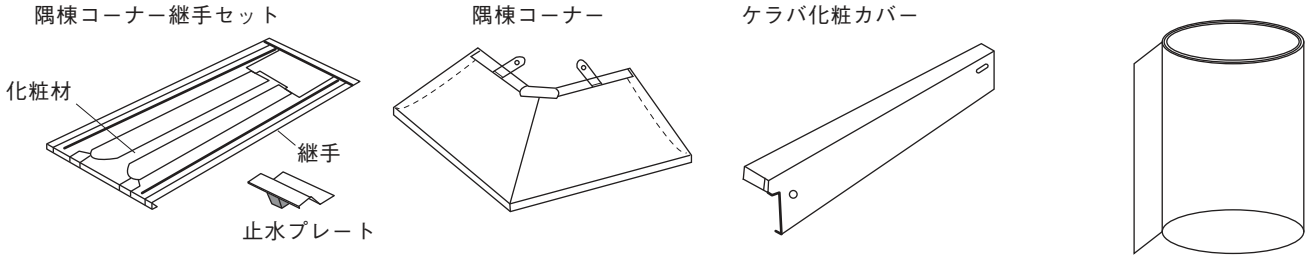
特長

- 本体とジョイントが一体型の為、継手部がすっきりと美しく仕上がります。
- 相互のジョイント部を差し込むだけのスピーディな施工が可能のため工期短縮にも有効です。
- 横葺き本体の表面にエンボス加工(標準仕様)を施すことで歪みを抑え高級感を演出させます。
- 平形屋根用スレートの働き幅182mmと同じである為、改修時のカバー工法等も割り付けピッチを気にすることなく直接葺くことができます。
- オプションで下り棟部の勾配対応可能な差し棟もご用意しております。

設計参考仕様

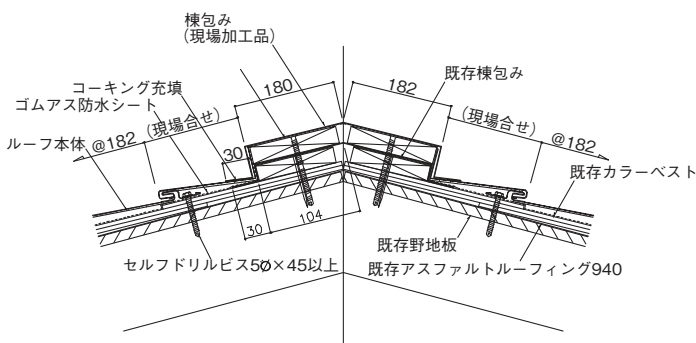
品名 <品番>	ヒラシマ・がんばルーフ「つなぎ横葺」 <HRG182>
本体働き幅	182mm
本体働き長さ	12尺タイプ / 3,636mm
	6尺タイプ / 1,818mm
製品外寸法	12尺タイプ : 228mm / 3,776mm
	6尺タイプ : 228mm / 1,958mm
板厚	0.35mm
使用材料	ヨドHyperGLカラーハイブリッド
1梱包の入り数	12尺タイプ 6枚/梱包
	6尺タイプ 6枚/梱包
勾配	30/100 以上
坪当りの必要枚数	12尺タイプ / 5枚 6尺タイプ / 10枚
坪当りの重量	約 17 kg
本体表面模様	エンボス柄

付属部材

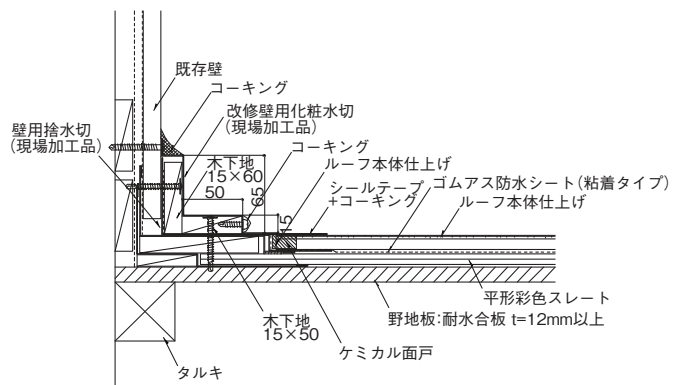


標準納め図

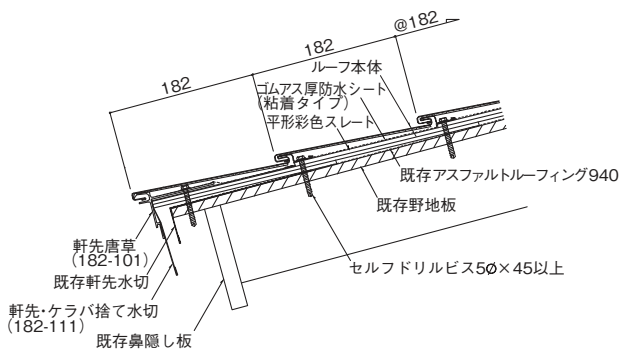
■棟部



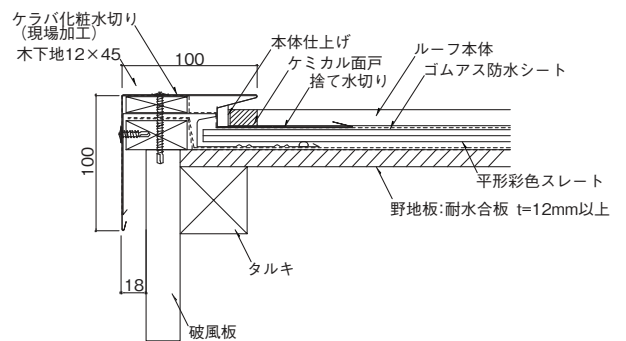
■壁立上がり



■軒先部



■ケラバ部



本社：〒860-0073 熊本県熊本市西区島崎2丁目4-6 TEL096-354-1231(代)
 中営業所：〒869-1205 熊本県菊池市旭志川辺1126-8 熊本北工業団地 TEL0968-37-3101(代)
 南営業所：〒899-4317 鹿児島県霧島市国分上野原テクノパーク8番 TEL0995-48-6565(代)
 H P : <http://www.hirashima-roof.co.jp>