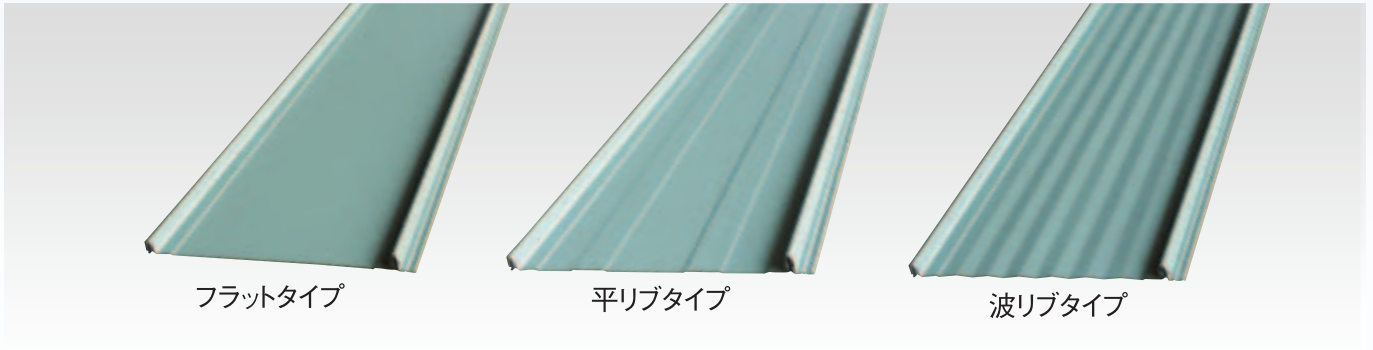
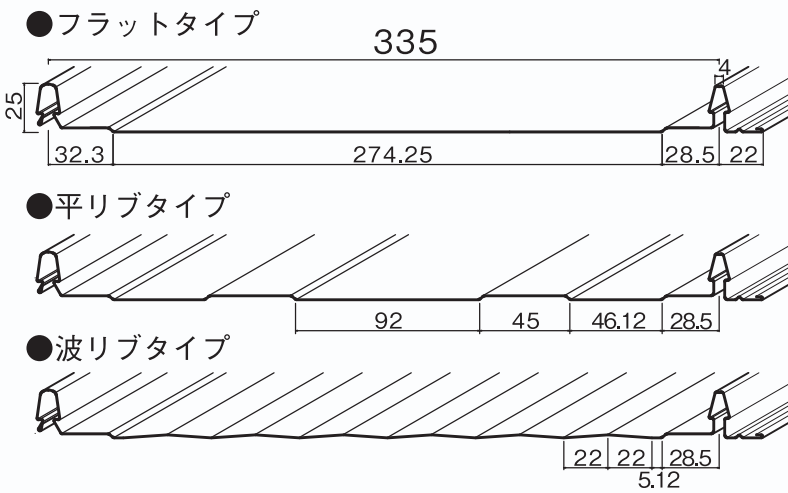


# 製品写真



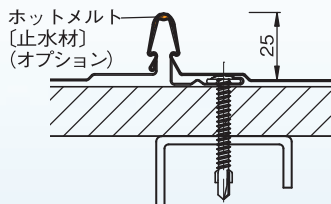
## 断面形状



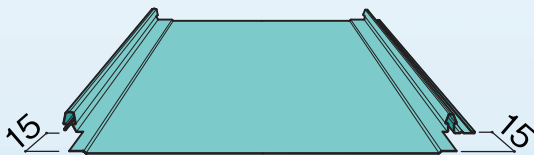
## 設計参考仕様

品名		ヒラシマ・フィットライン335 HRF335
標準働き幅		335mm
板厚	ガルバリウム鋼板	0.4mm・0.5mm
	カラーステンレス	0.4mm
勾配	なし	25/100以上
	ホットメルト有	5/100以上
最小R曲半径		5m以上
㎡当たり必要m数		2,985mm
最短成型寸法		1,000mm

## 嵌合時詳細図

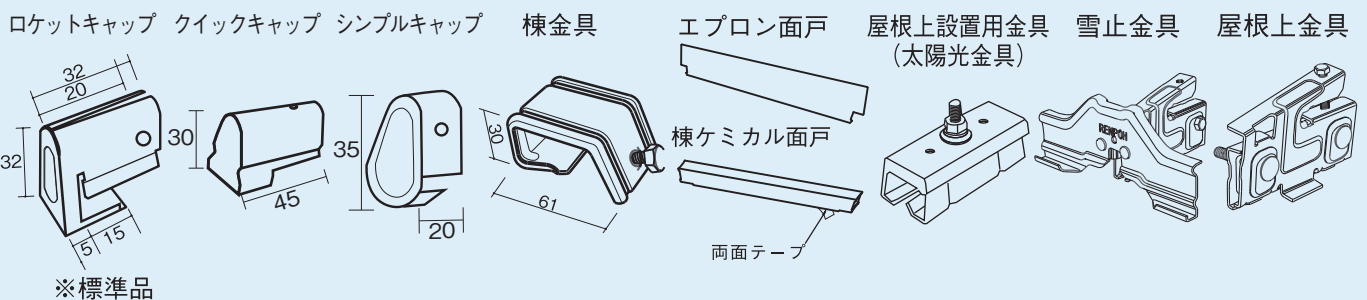


## 標準隅切形状(オプション)

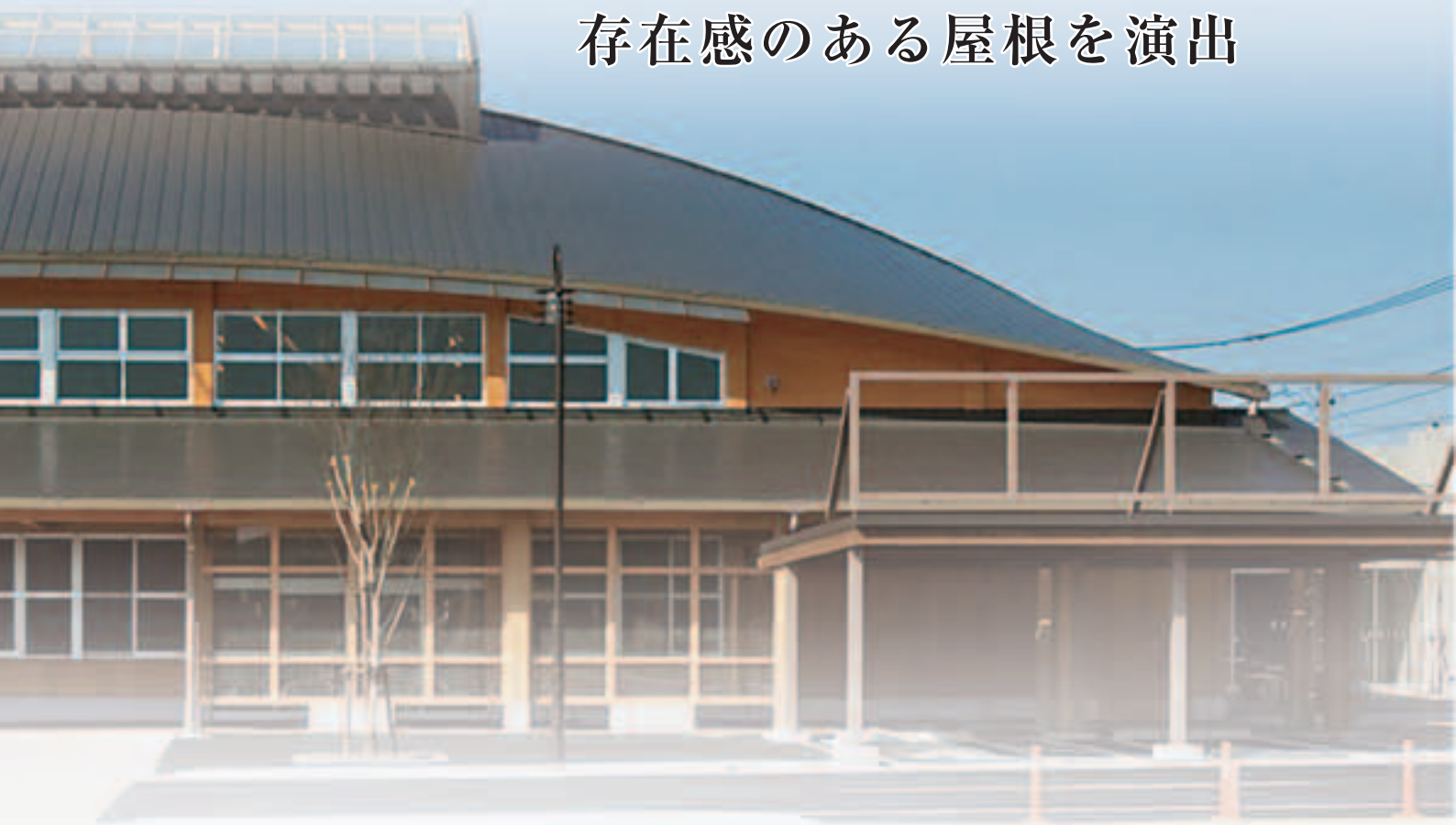


※標準葺き方向：水下から見て左から右葺き。

## 付属部材



# シャープな印象を与えながら 存在感のある屋根を演出



- ・ハゼ締め不要で施工時間を短縮
- ・成型と同時に止水剤(ホットメルト)を注入することで緩勾配での施工も可能
- ・表面形状をフラット・平リブ・波リブの3タイプからお選びいただけます。

