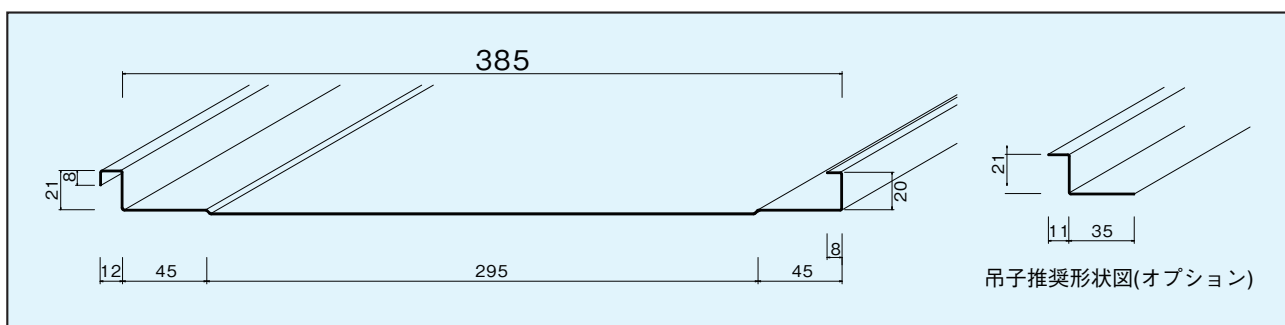


HIRASHIMA

ヒラシマ立平385 HRD385

最短の長さL=1,000mm

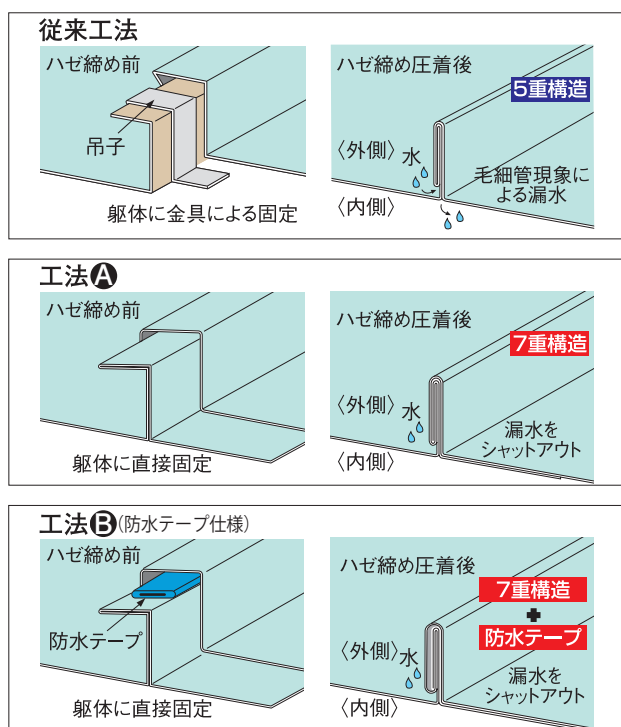
断面形状



設計参考仕様

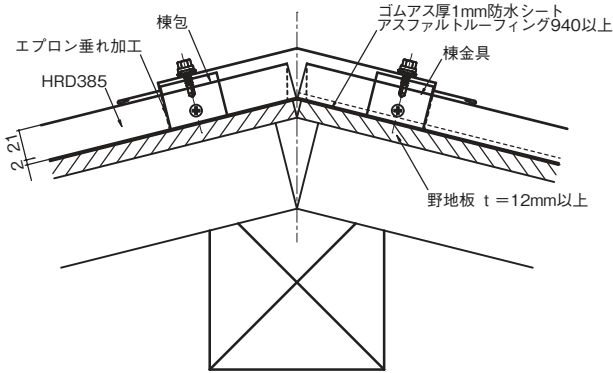
品名 <品番>	ヒラシマ立平385 <HRD385>
標準働き幅	385mm
板厚	0.35mm・0.4mm <small>※0.4mmは本体流れ方向10m以上の成型はできません。</small>
原板幅	455mm
使用材料	ガルバリウム鋼板各種
勾配	従来工法 30 / 100 以上
	工法 A 25 / 100 以上
	工法 B 5 / 100 以上
最小曲げ率半径	不可
m ² 当りの必要m数	2,393 mm
最短成型寸法	1,000mm以上

従来工法と防水工法の比較・完全防水屋根工法

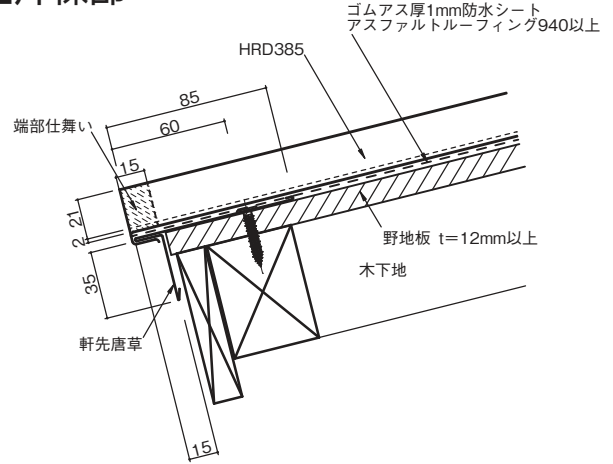


標準納め図

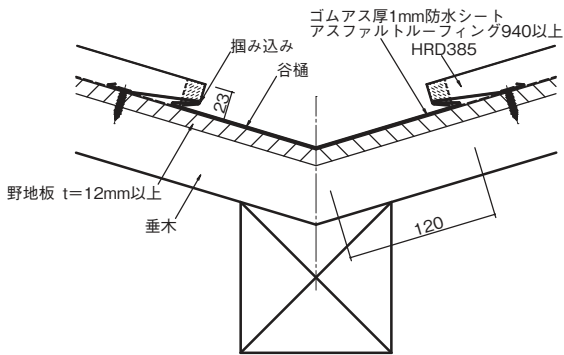
■棟部



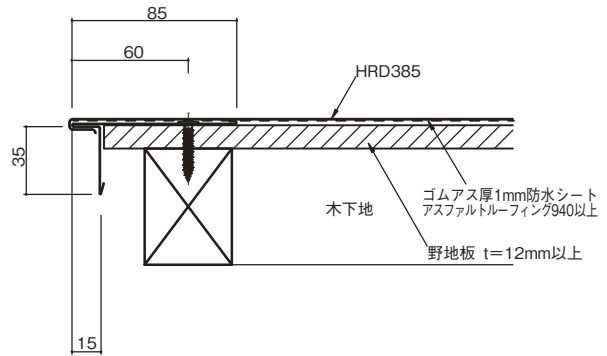
■片棟部



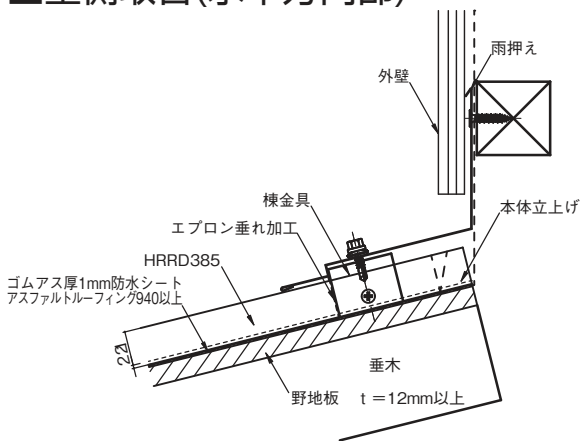
■軒先部 谷の納まり図



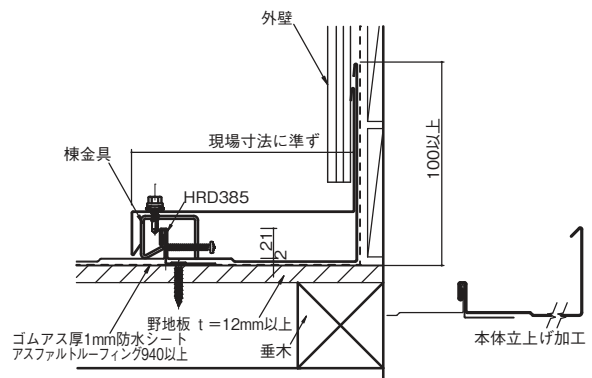
■ケラバ部



■壁側取合(水平方向部)



■壁側取合(流れ方向部)



本社：〒860-0073 熊本県熊本市西区島崎2丁目4-6
 中営業所：〒869-1205 熊本県菊池市旭志川辺1126-8 熊本北工業団地
 南営業所：〒899-4317 鹿児島県霧島市国分上野原テクノパーク8番
 H P : <http://www.hirashima-roof.co.jp>

TEL096-354-1231(代)
 TEL0968-37-3101(代)
 TEL0995-48-6565(代)