

# HIRASHIMA

ヒラシマ鉄板小波

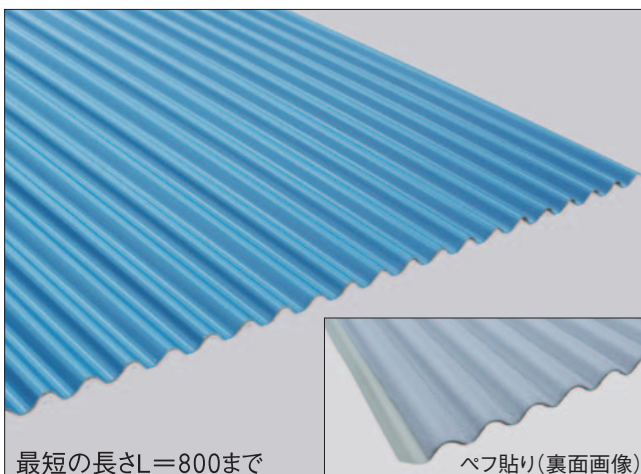
# HR570・HR700

(762タイプ)

(914タイプ)



## 製品写真



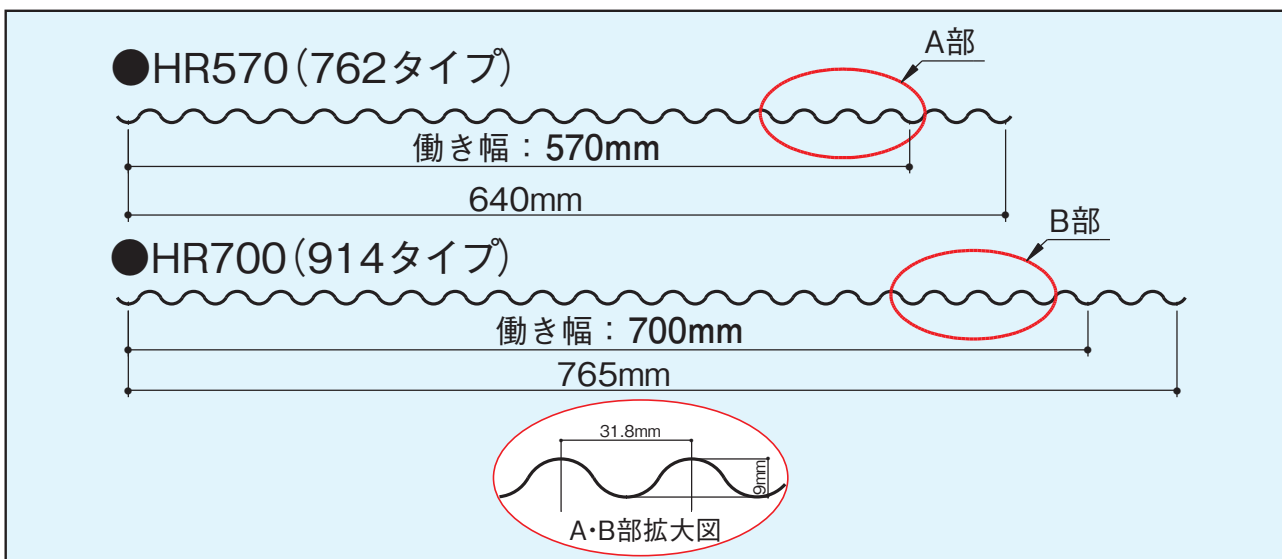
最短の長さL=800まで

ペブ貼り(裏面画像)

## 設計参考仕様

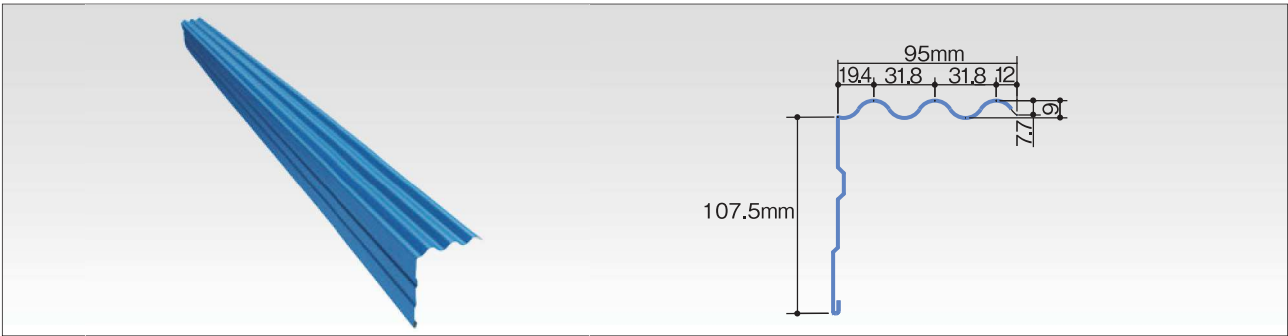
	南営業所製造		中営業所製造	
品番	HR570	HR700	HR570	HR700
働き幅 (二山半重ね)	570mm	700mm	570mm	700mm
板厚	0.27mm	0.27~0.4mm	0.27mm	0.27~0.4mm
使用材料	ガルバリウム鋼板各種 ※但しHR570はGL素地のみ			
原板幅	762mm	914mm	762mm	914mm
裏貼り材 (オプション)	不可	4mm迄可	不可	不可
最短成型寸法	800mm	800mm	800mm	800mm

## 断面形状

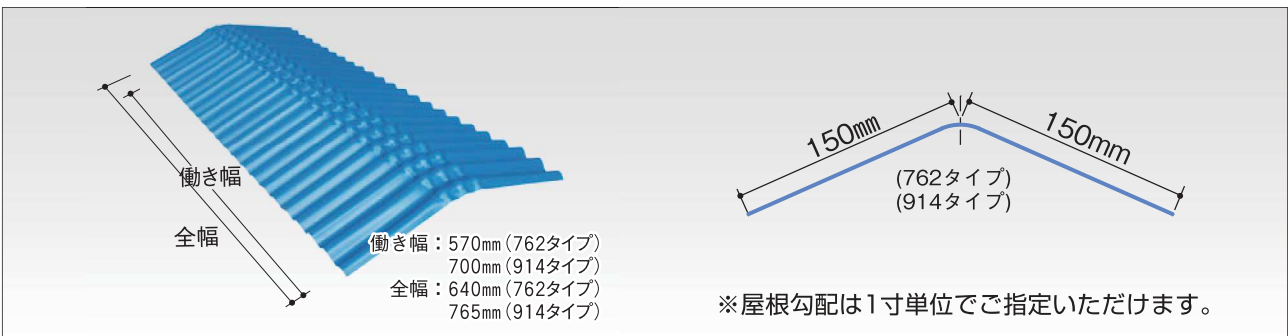


# 製品写真

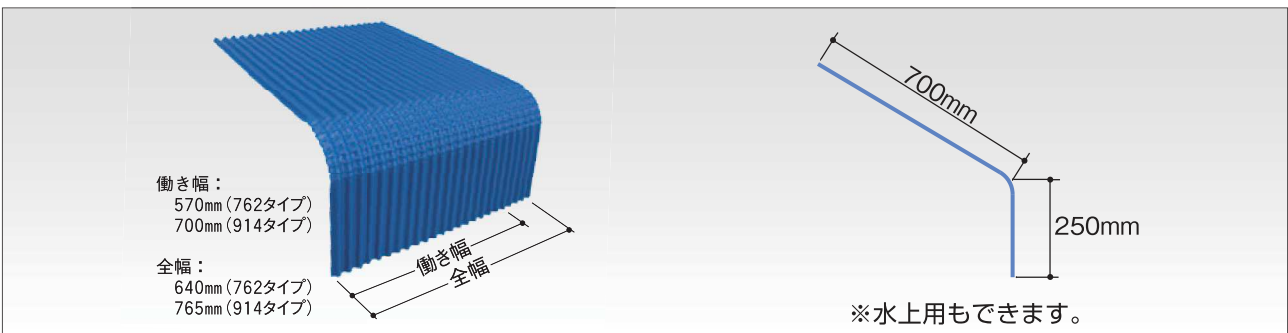
## ●鉄板小波用波ケラバ



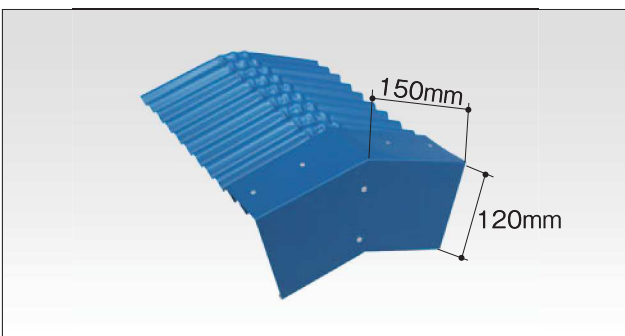
## ●鉄板小波用波棟



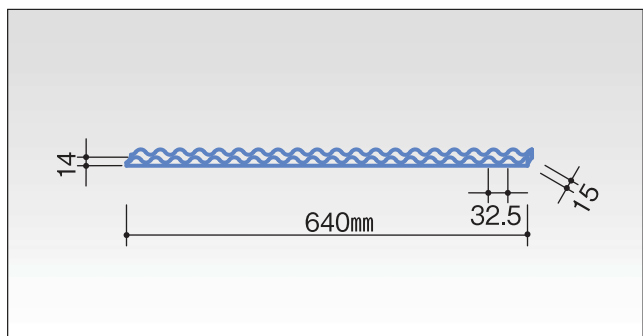
## ●鉄板小波用軒先曲り(水外用)



## ●鉄板小波用波巴



## ●ケミカル面戸・鉄板小波用



本 社：〒860-0073 熊本県熊本市西区島崎2丁目4-6 TEL096-354-1231(代)  
 中営業所：〒869-1205 熊本県菊池市旭志川辺1126-8 熊本北工業団地 TEL0968-37-3101(代)  
 南営業所：〒899-4317 鹿児島県霧島市国分上野原テクノパーク8番 TEL0995-48-6565(代)  
 H P：http://www.hirashima-roof.co.jp