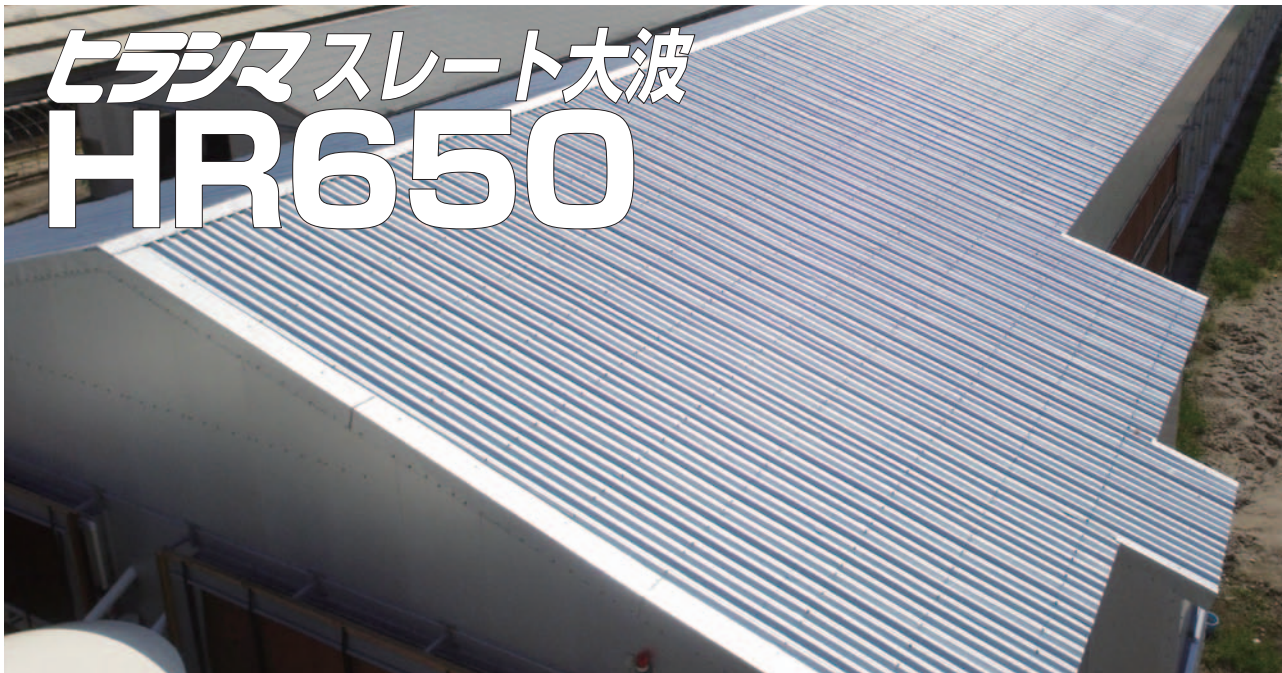
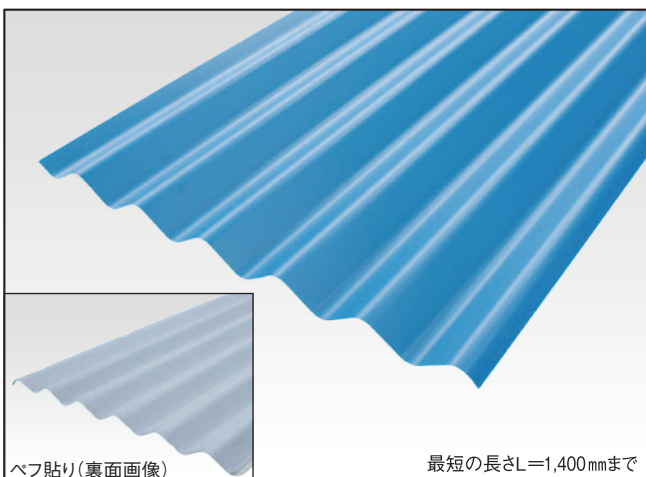


HIRASHIMA

ヒラシマスレート大波 HR650



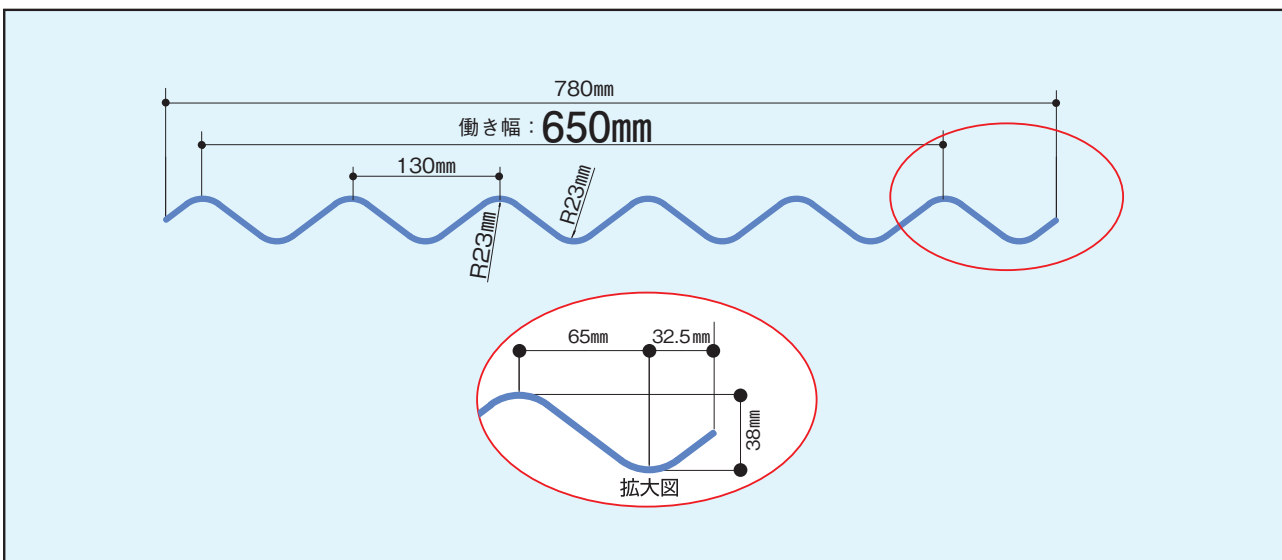
製品写真



設計参考仕様

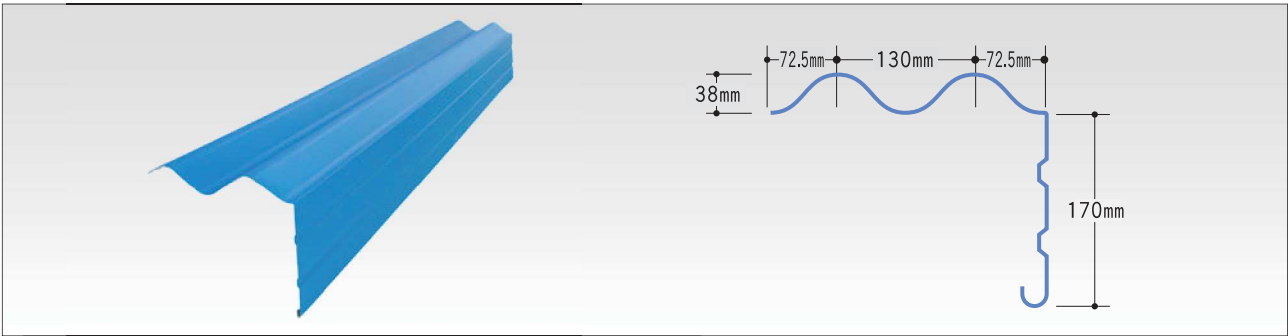
品名 <品番>	ヒラシマスレート大波 650 <HR650>	
標準働き幅	650mm(一山重ね)	
板厚	0.5mm・0.6mm・0.8mm	
原板幅	914mm	
使用材料	ガルバリウム鋼板各種	
最短成型寸法	1,400mm	
裏貼り材 (オプション)	ポリエチレンフォーム等	4mm
	フネンエース等	4mm

断面形状

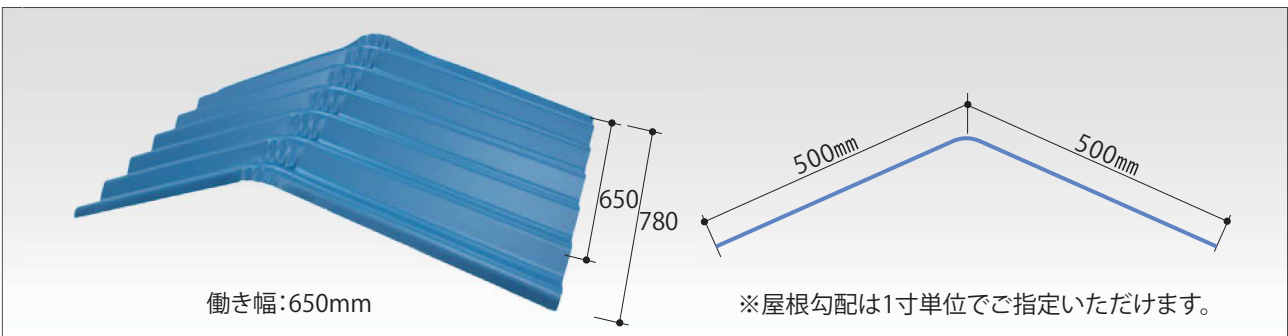


製品写真

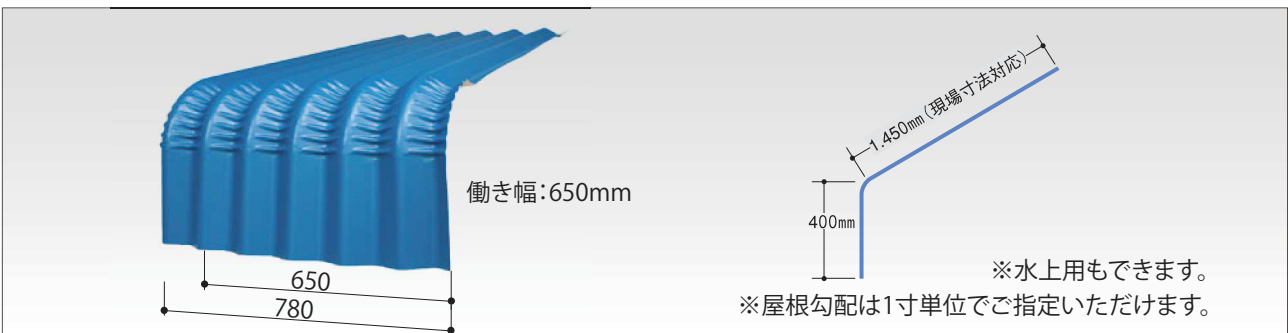
●スレート大波用波ケラバ



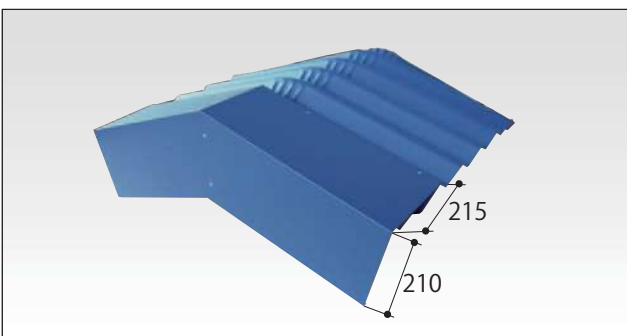
●スレート大波用波棟



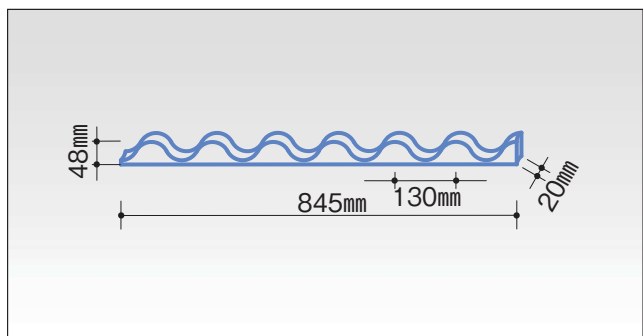
●スレート大波用軒先曲り



●スレート大波用波巴



●ケミカル面戸・スレート大波用



本 社：〒860-0073 熊本県熊本市西区島崎2丁目4-6 TEL096-354-1231(代)
 中営業所：〒869-1205 熊本県菊池市旭志川辺1126-8 熊本北工業団地 TEL0968-37-3101(代)
 南営業所：〒899-4317 鹿児島県霧島市国分上野原テクノパーク8番 TEL0995-48-6565(代)
 H P：http://www.hirashima-roof.co.jp