

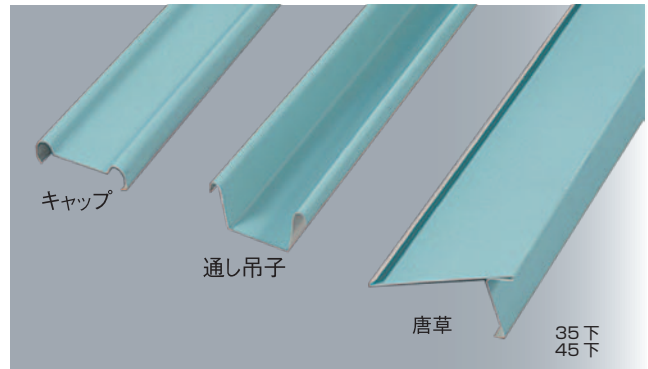
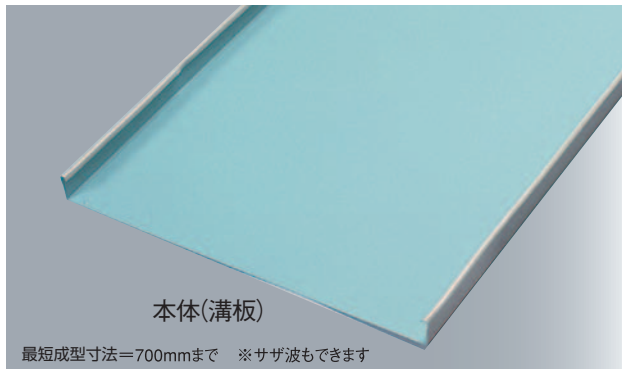
HIRASHIMA

ヒラシマ瓦棒

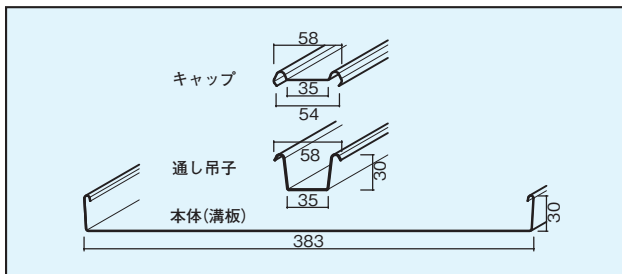
HR30



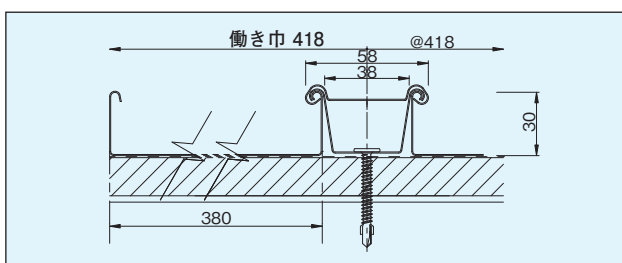
製品写真



断面形状



構成図

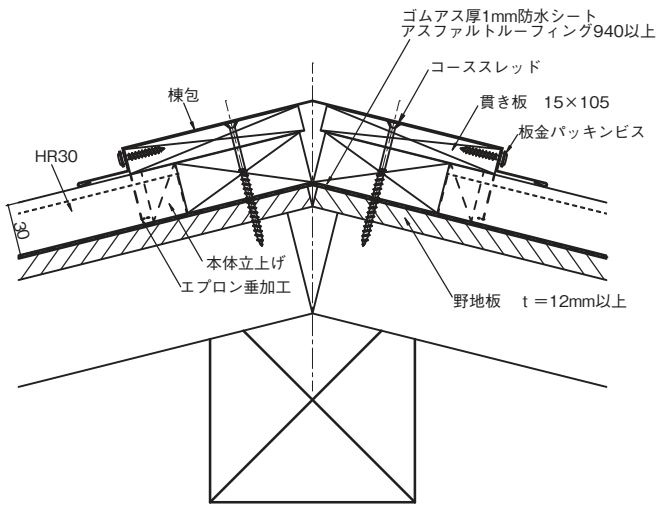


設計参考仕様

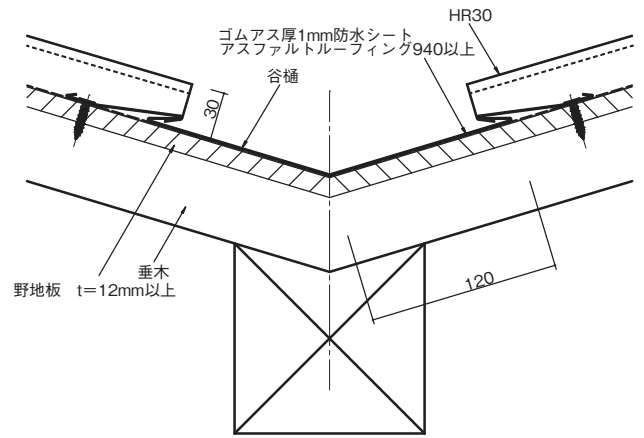
品名	品番	仕様
品名		ヒラシマ瓦棒30 <HR30>
標準働き幅		418mm
標準寸法 原板幅	本体(溝板)	455mm
	キャップ	91mm
	通し吊子	112mm
板厚	使用材料	ガルバリウム鋼板各種
		カラーステンレス
勾配		30/100以上
最小R曲半径		5m以上
m ² 当りの必要m数(標準寸法時)		2,392mm
最短成型寸法		700mm

標準納め図 (木下地)

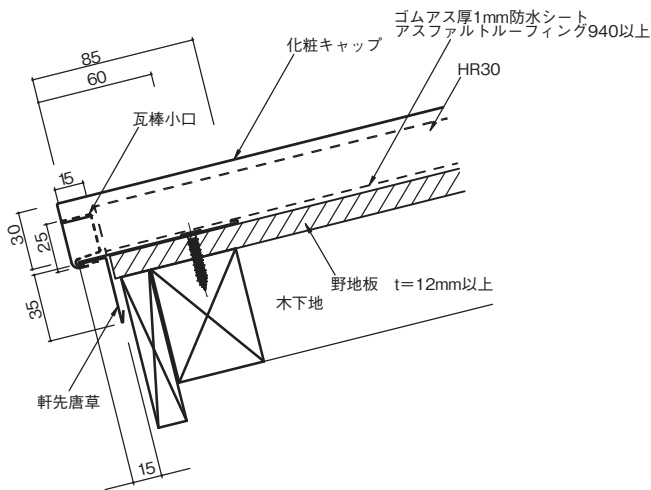
棟部



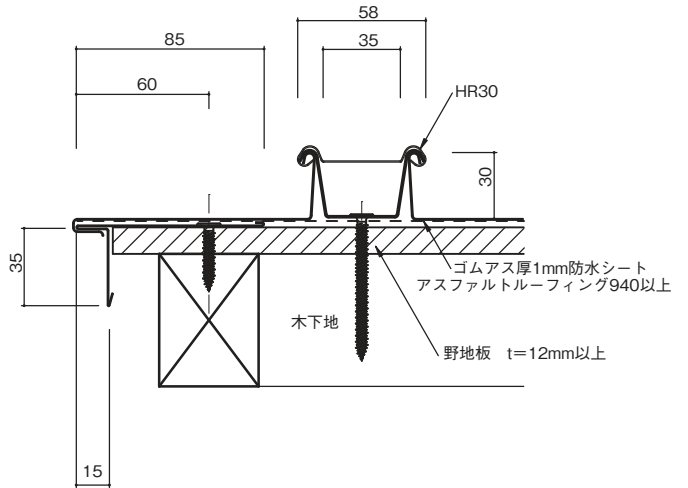
谷部



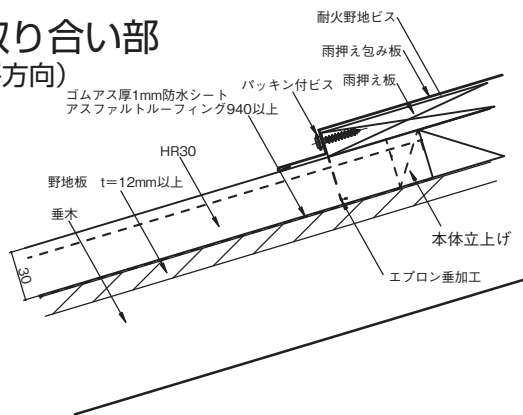
軒先部



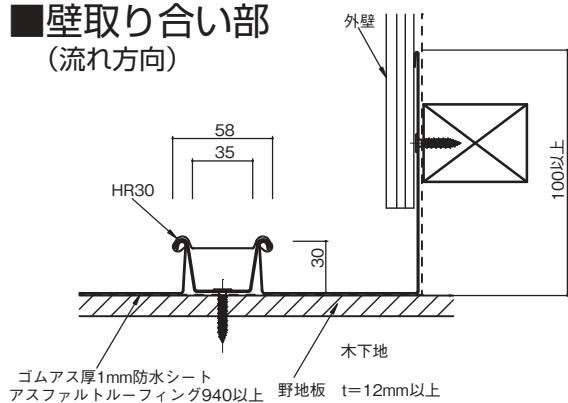
ケラバ部



壁取り合い部 (水平方向)



壁取り合い部 (流れ方向)



本社：〒860-0073 熊本県熊本市西区島崎2丁目4-6 TEL096-354-1231(代)
 中営業所：〒869-1205 熊本県菊池市旭志川辺 1126-8 熊本北工業団地 TEL0968-37-3101(代)
 南営業所：〒899-4317 鹿児島県霧島市国分上野原テクノパーク8番 TEL0995-48-6565(代)
 H P : <http://www.hirashima-roof.co.jp>