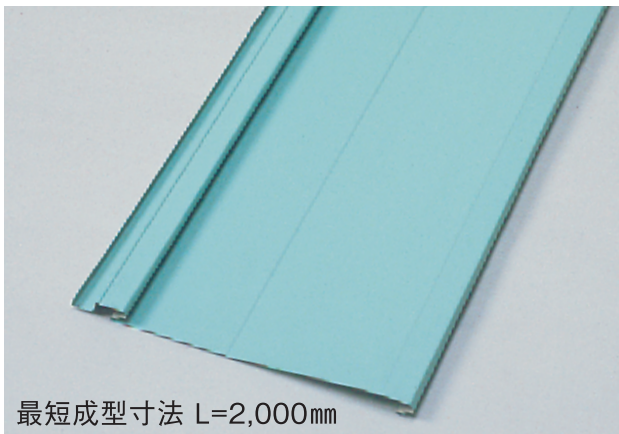
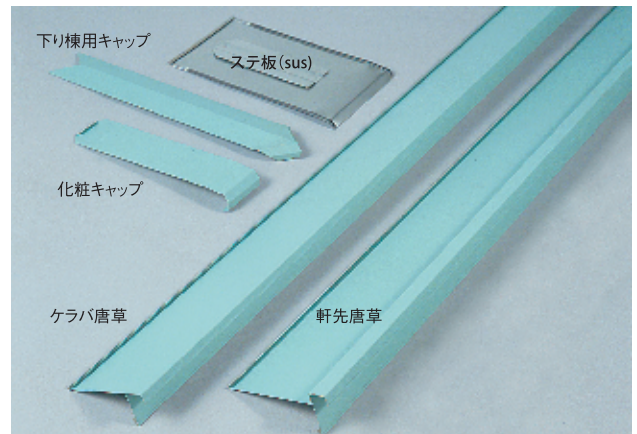




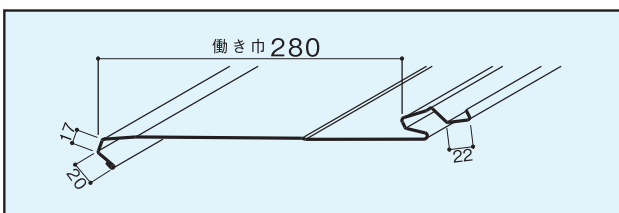
製品写真



最短成型寸法 L=2,000mm



断面形状



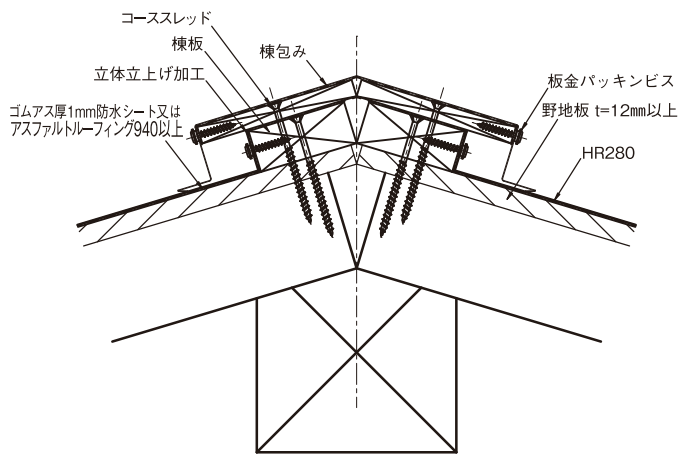
設計参考仕様

品名 <品番>		ヒラシマ段葺280 <HR280>
標準働き幅		280mm
板厚 使用材料	ガルバリウム鋼板各種	0.4mm・0.5mm
	カラーステンレス	0.4mm
	銅板	0.4mm
原板幅		455mm
勾配		25/100以上
㎡当りの必要m数		3,572mm
最短成型寸法		2,000mm

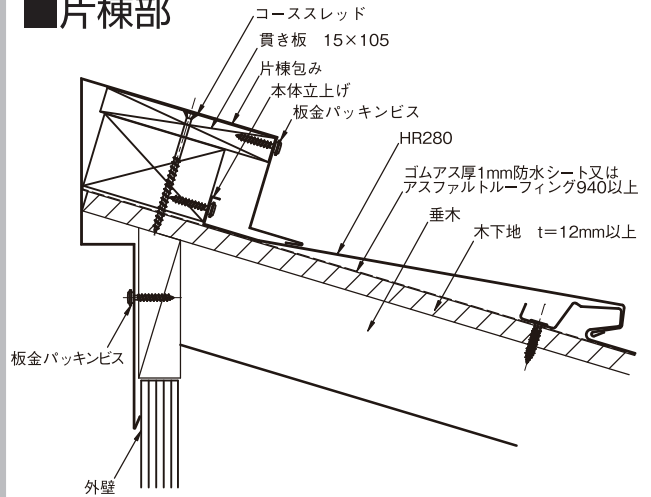
標準納め図(木下地)

※鉄骨下地も別途ご用意致しております。

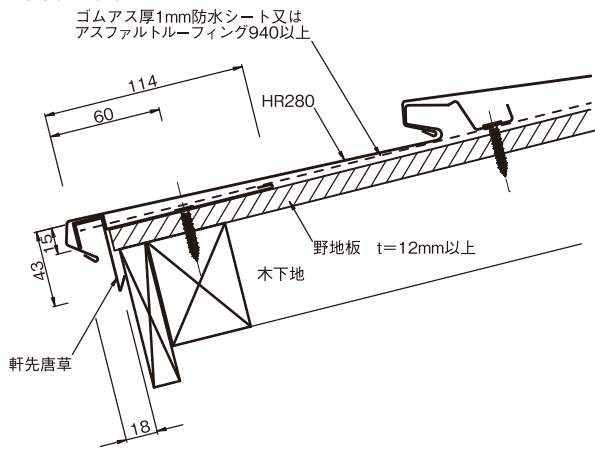
棟部



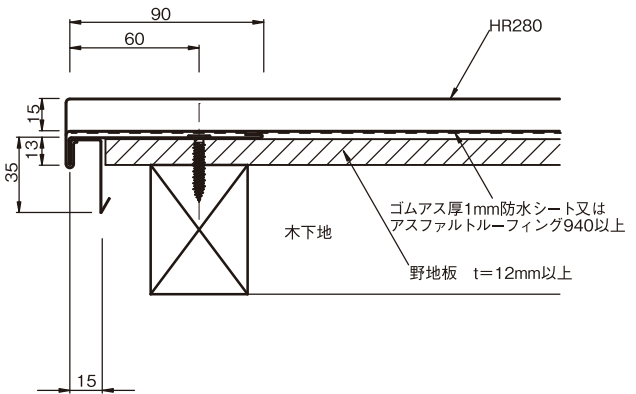
片棟部



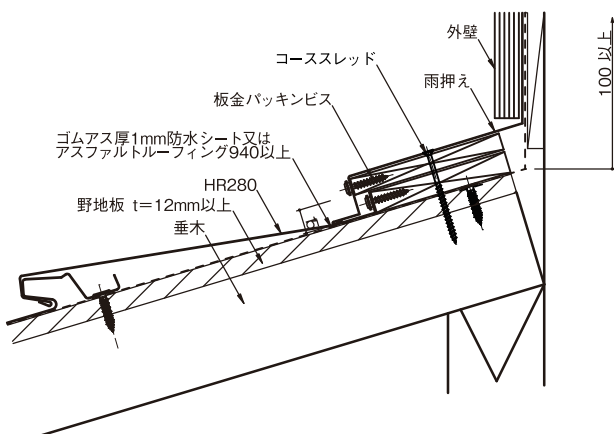
軒先部



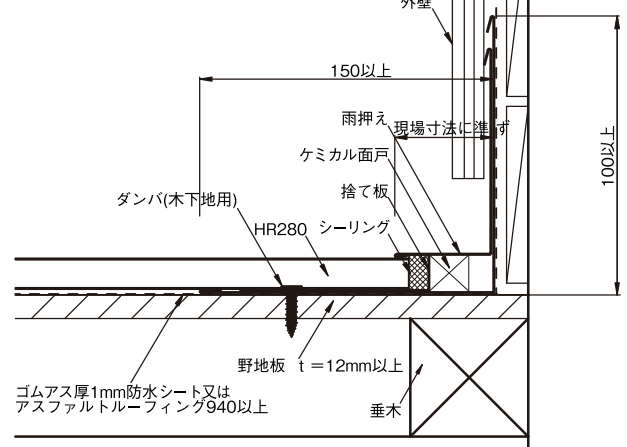
ケラバ部



壁側取合(水平方向)



壁側取合(流れ方向)



本 社 : 〒860-0073 熊本県熊本市西区島崎2丁目4-6 TEL096-354-1231(代)
 北営業所 : 〒822-0003 福岡県直方市上頓野4200-31 上頓野産業団地 TEL0949-29-6551(代)
 中営業所 : 〒869-1205 熊本県菊池市旭志川辺1126-8 熊本北工業団地 TEL0968-37-3101(代)
 南営業所 : 〒899-4317 鹿児島県霧島市国分上野原テクノパーク8番 TEL0995-48-6565(代)
 H P : <http://www.hirashima-roof.co.jp>