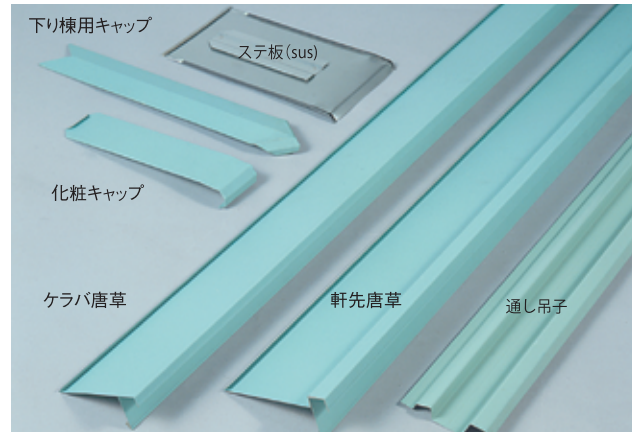
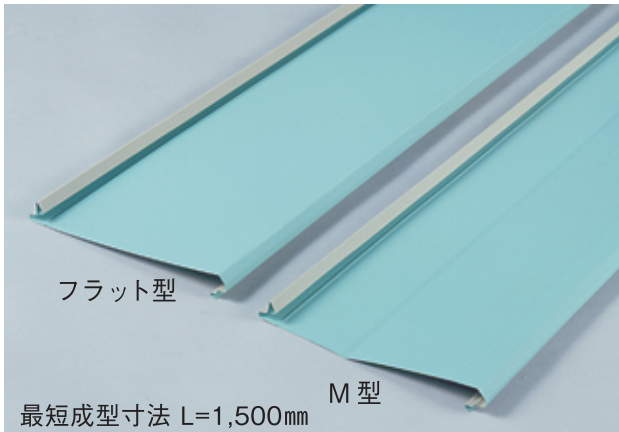
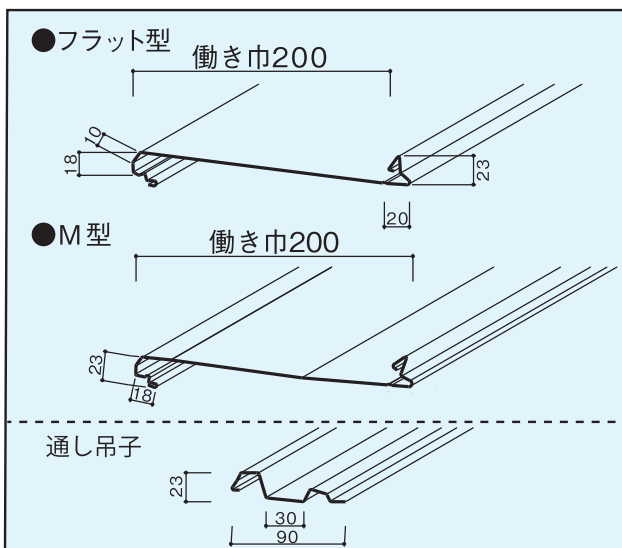




製品写真



断面形状



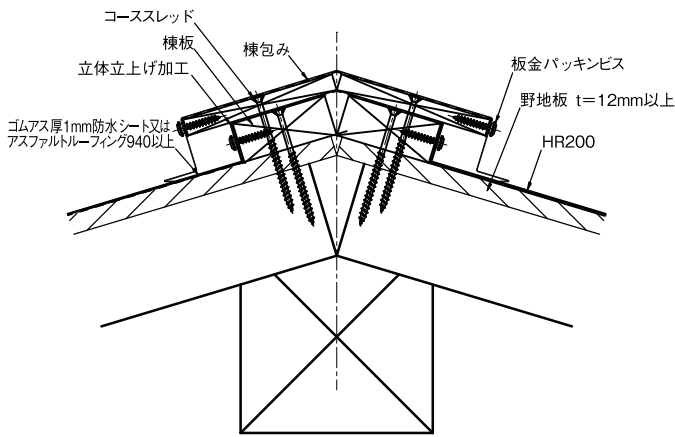
設計参考仕様

品名		ヒラシマ段葺 200
<品番>		<HR200>
標準働き幅		200mm
板厚	使用材料	ガルバリウム鋼板各種
		カラーステンレス
	銅板	0.35mm・0.4mm
標準寸法 原板幅	本体	303mm
	吊子	129mm
勾配		25/100 以上
㎡当りの必要m数		5,000mm
最短成型寸法		1,500mm

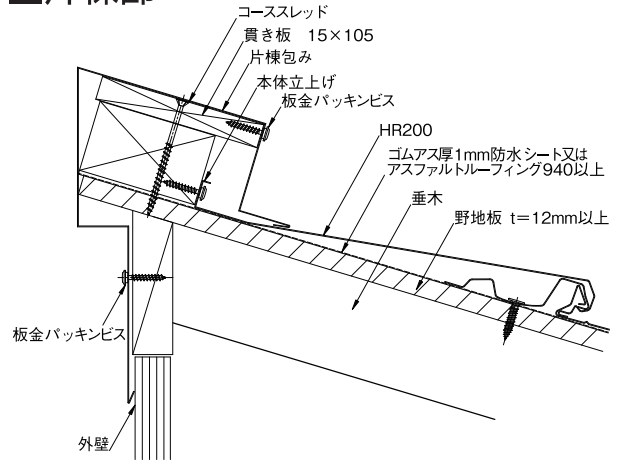
標準納め図(木下地)

※鉄骨下地も別途ご用意致しております。

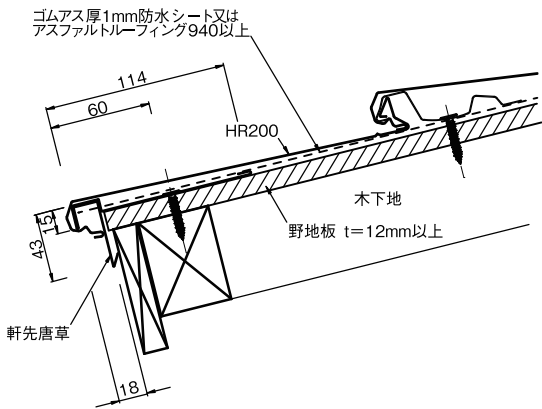
棟部



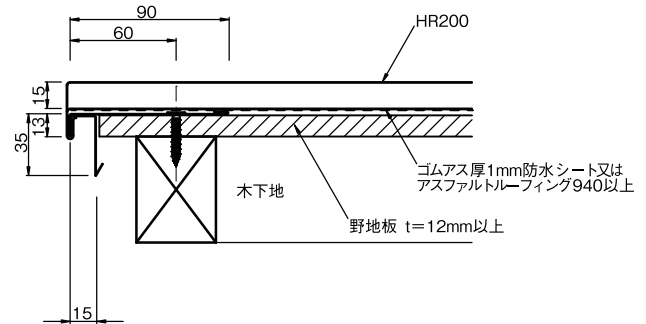
片棟部



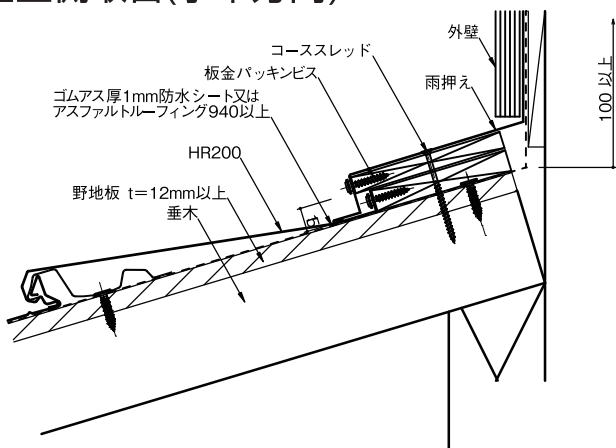
軒先部



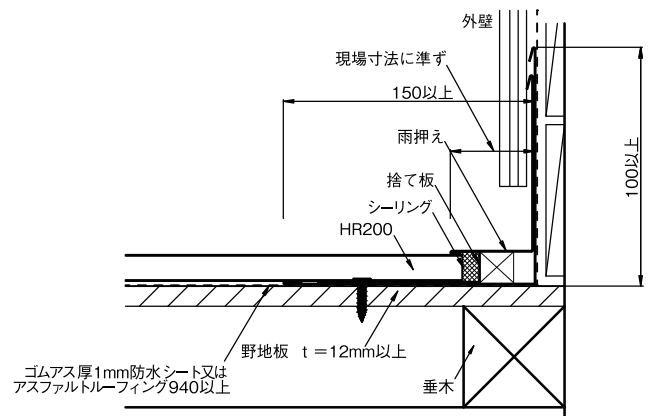
ケラバ部



壁側取合(水平方向)



壁側取合(流れ方向)



本 社：〒860-0073 熊本県熊本市西区島崎2丁目4-6 TEL096-354-1231(代)
 北営業所：〒822-0003 福岡県直方市上頓野4200-31 上頓野産業団地 TEL0949-29-6551(代)
 中営業所：〒869-1205 熊本県菊池市旭志川辺 11 26-8 熊本北工業団地 TEL0968-37-3101(代)
 南営業所：〒899-4317 鹿児島県霧島市国分上野原テクノパーク8番 TEL0995-48-6565(代)
 H P：http://www.hirashima-roof.co.jp